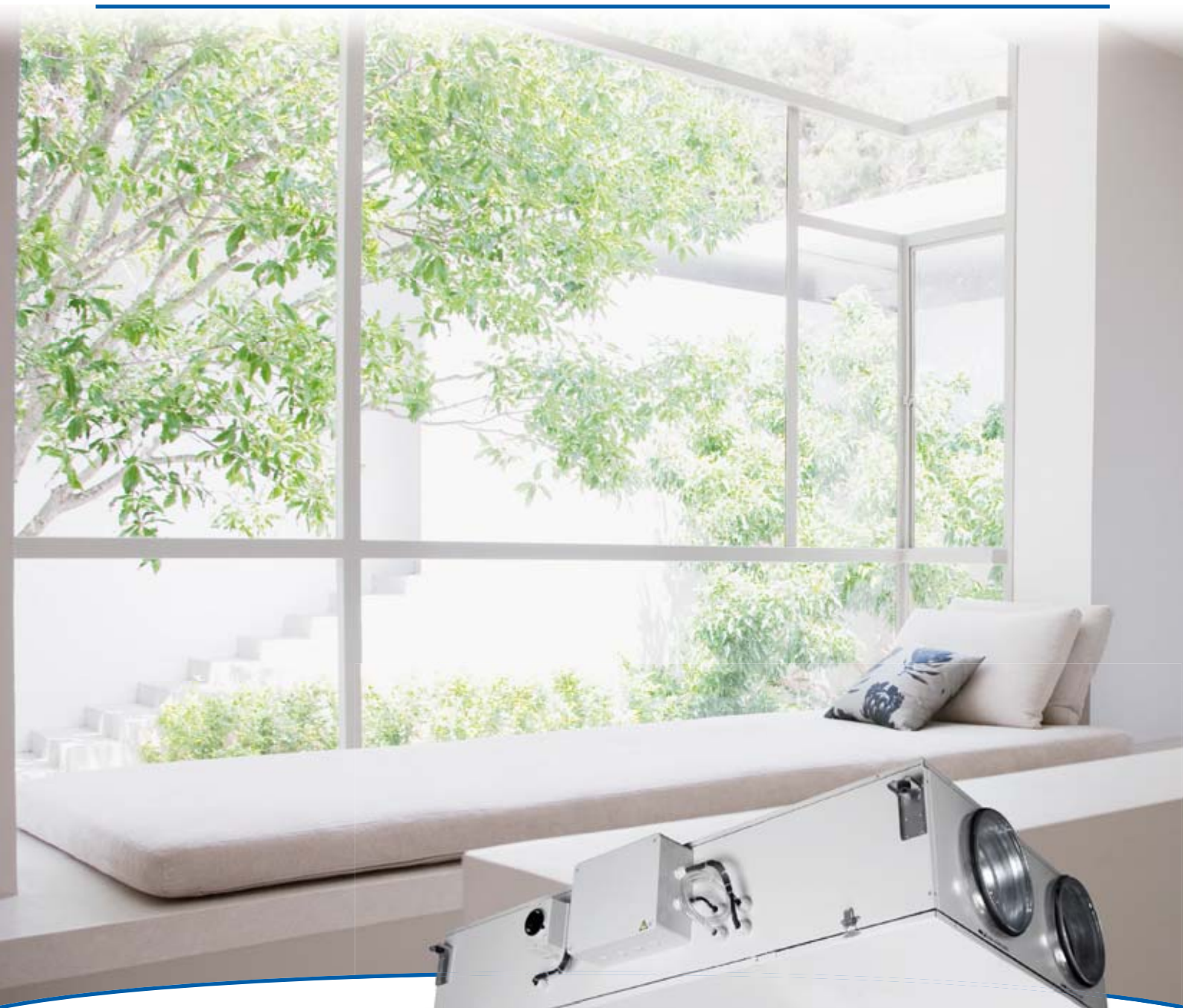
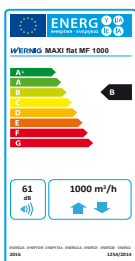
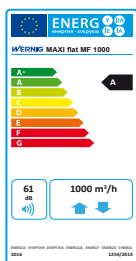


Deckenlüftungsgerät mit Wärmerückgewinnung COMFORT-VENT® MAXI flat MF 450 – 2000



MF 1000



fresh air by
WERNIG

COMFORT-VENT® MAXI flat MF 450–2000 Deckenlüftungsgeräte mit Wärmerückgewinnung



Die Geräteserie MAXI flat MF 450–2000 ist eine speziell entwickelte Geräteserie mit hocheffizienter Wärmerückgewinnung in Gegenstromtechnik und energiesparenden Gleichstromventilatoren für die zentrale Be- und Entlüftung von kleineren und mittleren Nutzungseinheiten wie Gewerbeobjekte, Wellnessbereiche, Büros, Arztpraxen und ähnliche Räumlichkeiten. Durch die flache Konzeption mit Bauhöhen von 320 bis 400 mm ist die Geräteserie für die Montage in Zwischendecken ideal geeignet. Fünf Baugrößen ermöglichen Volumenströme zwischen 50 und 2.000 m³/h.

Geräteaufbau

Die MAXI flat MF-Serie besteht aus einem kompakten Gehäuse aus eloxiertem Aluminiumprofil mit schall- und wärmedämmenden Sandwich-Paneelen, Farbe Grauweiß, ~RAL 9002, eingebauten Gegenstromwärmetauscher, Hochleistungsradialventilatoren mit Gleichstromantrieb, 100% Bypass, der kompletten Steuerelektronik, Kondensatpumpe sowie den jeweils leicht zugänglichen Zu- und Abluftfilter der Klasse ISO Coarse $\geq 70\%$ (G4). Alle Baugrößen sind als Rechts- oder Linksausführung lieferbar.



MAXI flat MF 1000

Wärmerückgewinnung und Wirkungsgrad

Die Wärmerückgewinnung erfolgt durch den eingebauten großzünftig dimensionierten Gegenstromwärmetauscher aus Aluminium. Der Wärmebereitstellungsgrad beträgt je nach Prüfverfahren bis zu 83%. Dadurch wird die Außenluft soweit vorgewärmt, dass in vielen Fällen auf eine Nacherwärmung der Zuluft verzichtet werden kann.



optional erhältlich, externes
PWW-/PKW - Heiz-/Kühlregister BA

Ventilatoren

In der Geräteserie MAXI flat MF 450–2000 finden besonders hocheffiziente Radialventilatoren in Gleichstromtechnik Verwendung. Diese sind schwingungsgedämpft montiert und mit wartungsfreien Kugellagern ausgestattet.



Elektrovorheizregister KWIN

Automatischer Bypass

Der automatische, steuernde 100% Bypass steuert in Abhängigkeit der Außenluft- und Ablufttemperatur und dient zur Umgehung des Wärmetauschers. Dabei wird die Frischluft temperaturabhängig je nach Jahres- (Sommer/Winter) oder Tageszeit (tagsüber/nachts) unerwärmt am Wärmetauscher vorbeigeführt. Diese automatische Regelung erleichtert eine Wärmeabfuhr durch die sogenannte Freie Nachkühlung, wenn die Ablufttemperatur behagliche Werte übersteigt, die Außenluft aber angenehm kühl ist. Der Bypass kann auch über einen externen Kontakt gesteuert werden. Weiters kann der Bypass in Verbindung mit einem Nachheizregister auch als Einfrierschutz für den Wärmetauscher programmiert werden.



Zu-/Abluftfilter
ISO Coarse $\geq 70\%$ (G4)
und optionaler Zuluftfilter
ISO ePM1 $\geq 55\%$ (F7)

Filter

Die Geräteserie MAXI flat MF 450–2000 ist standardmäßig mit einem Zuluftfilter der Klasse ISO Coarse $\geq 70\%$ (G4) (ISO ePM1 $\geq 55\%$ (F7) optional möglich) und einen Abluftfilter der Klasse ISO Coarse $\geq 70\%$ (G4) ausgestattet. Beide Filter sind durch die großzügig dimensionierten Revisionsdeckel leicht austauschbar. Die Filterwarnung erfolgt über eingebaute Differenzdrucksensoren anhand einer Druckmessung oder sie wird durch die Betriebsdauer des Gerätes signalisiert. Der erforderliche Filterwechsel wird an der Raumbedieneinheit TACtouch angezeigt.

Frostschutz

Bei tiefen Außentemperaturen besteht das Risiko, dass der Plattenwärmetauscher fortluftseitig einfriert. Um dies zu verhindern, stehen drei einstellbare Frostschutzstrategien zur Verfügung:

1. Reduktion des Zuluftvolumenstroms, somit wird der Abluft weniger Energie entzogen und ein Einfrieren verhindert.
2. Die Außenluftvorwärmung und Frostfreihaltung erfolgt über das im Gerät integrierbare Elektrovorheizregister KWIN (gegen Aufpreis). Die energiesparende modulierende Regelung erfolgt durch die interne Gerätesteuerung.
3. Frostschutzregelung über den integrierten Bypass – dabei wird modulierend ein Teil des Außenluftvolumenstromes am Wärmetauscher vorbeigeleitet – dies bedingt jedoch eine Zuluftnacherwärmung durch ein Elektro- oder PWW-Nachheizregister (gegen Aufpreis).

Steuerung und Regelung

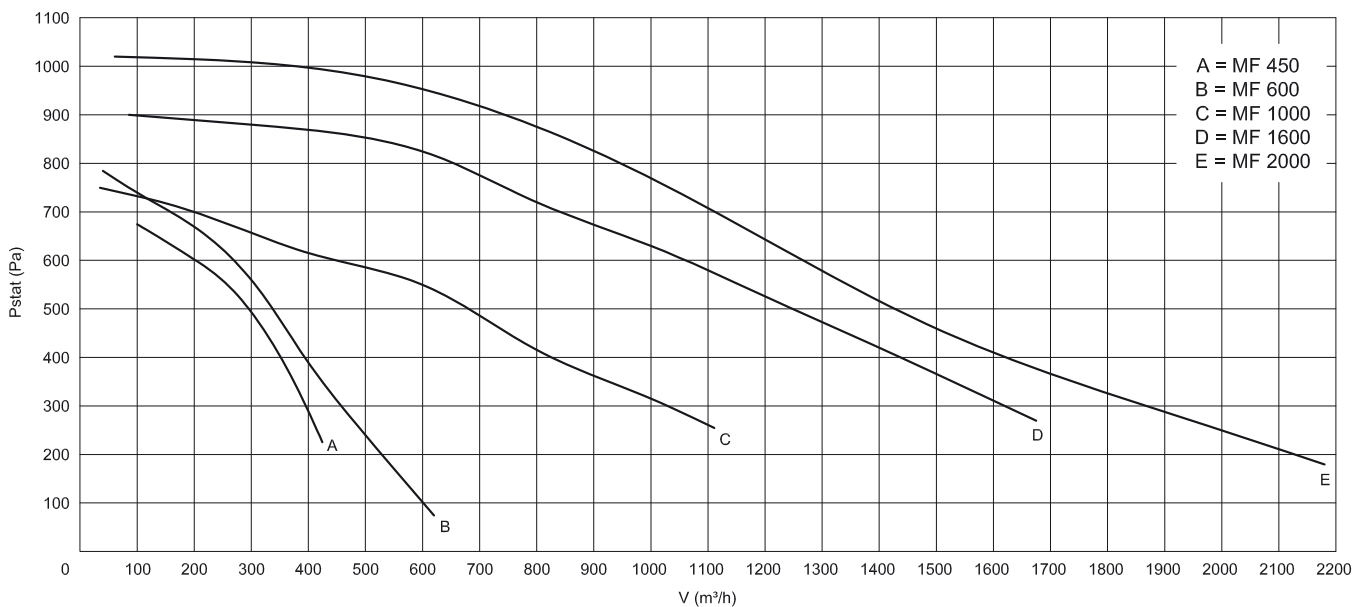
Alle Lüftungsgeräte der Serie MAXI flat MF 450–2000 besitzen standardmäßig eine mikroprozessorgesteuerte Regelung, welche wahlweise einen Betrieb der Geräte mit konstantem Volumenstrom (3-stufig schaltbar über Raumbedieneinheit TACtouch, jeweilige Volumenströme getrennt nach Zu- und Abluft einstellbar), Konstantdruckbetrieb (zusätzlicher Mehrbereichsdrucksensor DSR 1000 erforderlich) oder VolumenstromEinstellung über ein 0–10 V Signal ermöglicht. Die integrierte Steuerplatine regelt den im Gerät eingebauten modulierenden 100% Bypass, die Regelung der verschiedenen Frostschutzstrategien, die Ventilatoren, Elektrovorheizregister und Nachheizregister/Kühlregister.

Für die Vorortbedienung und Parametrierung steht die Raumbedieneinheit TACtouch mit Touchscreen zur Verfügung. Für eine Netzwerkeinbindung sind optional ein KNX-/EIB-Bus Modul SAT TAC5 KNXEIB oder MOD-Bus-Modul SAT TAC5 MODBUS verfügbar. Alle eingestellten Parameter als auch die im Betrieb aktuellen Werte von Volumenstrom, Druck, Temperaturen udgl. sind am Bildschirm der optionalen Raumbedieneinheit TACtouch jederzeit ablesbar.

Vorheiz-, Nachheiz- und Kühlregister

Bei allen Geräteausführungen besteht die optionale Möglichkeit ein Elektrovorheizregister KWIN, zur Frostfreihaltung des Wärmetauschers, zu integrieren. Für die Zuluftnacherwärmung und/oder Zuluftkühlung steht ein kombiniertes PWW-/PKW - Heiz-/Kühlregister BA für den externen Einbau in die Zuluftleitung zur Verfügung. In diesem ist die Registerregelung als auch das Mischerventil und die für den Kühlbetrieb erforderliche Kondensatpumpe bereits enthalten. Bei der Frostschutzstrategie Bypass übernimmt das Nachheizregister durch die Vorheizsiegenschaft auch die Frostfreihaltung des Wärmetauschers.

Kennliniendiagramm



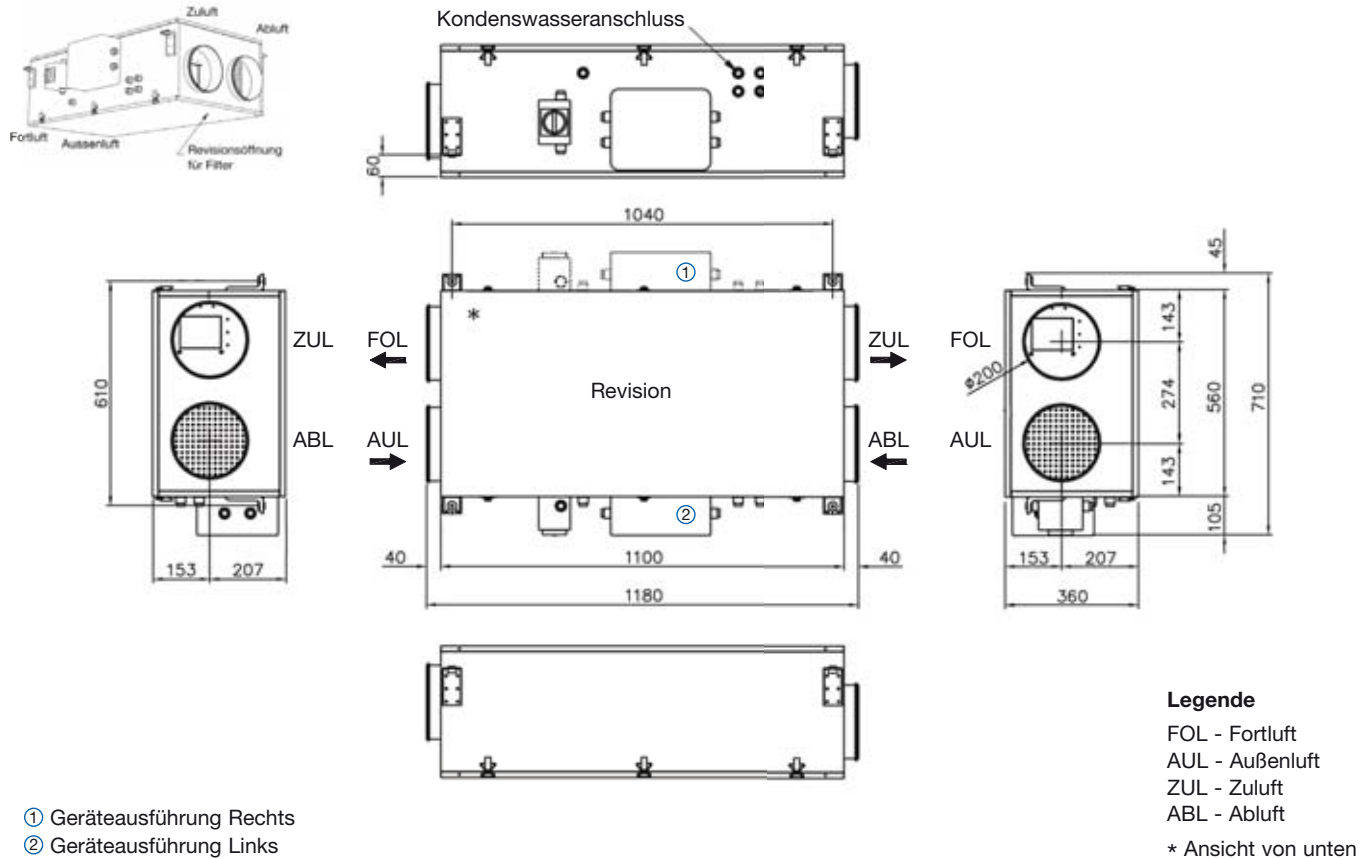
Raumbedieneinheit TACtouch

Optionale Raumbedieneinheit TACtouch

Diese speziell für die MAXI flat MF-Geräte entwickelte externe Raumbedieneinheit ist für die Bedienung und Parametrierung der Geräte erforderlich. Mit dieser Bedieneinheit erfolgt die Parametrierung für z.B. Volumenströme, Komforttemperatur, Filtereinstellungen, Servicemenü sowie die Einstellung der Lüftungsstufen über die integrierte Zeitschaltuhr für Tag-, Wochen- oder Wochenendprogramm auf einfachstem Wege.

MF 450

Geräteausführung Rechts/Links unterscheidet sich durch die Position des Elektroanschlusskastens.



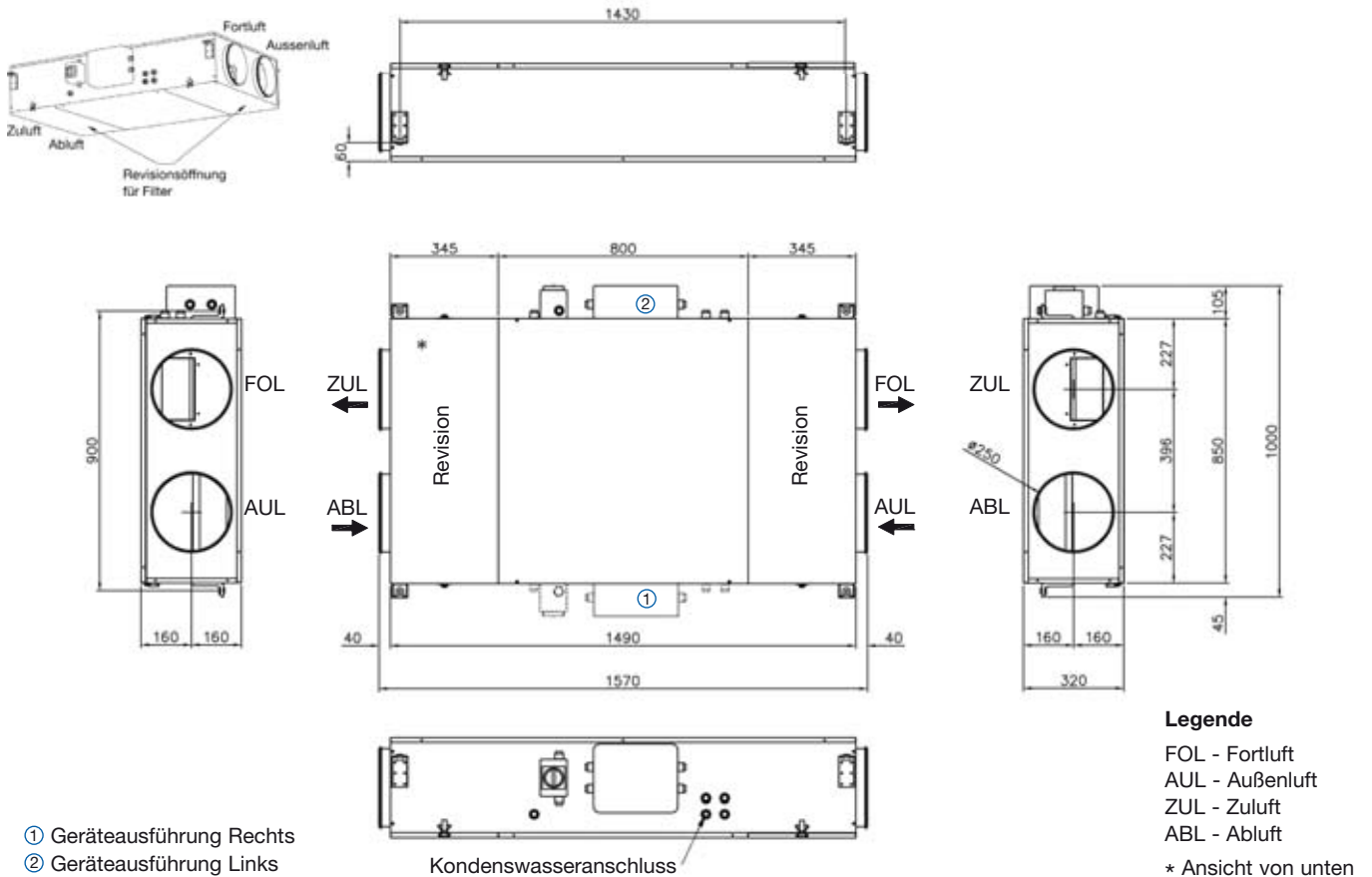
MF 450				
Volumenstrom (m³/h)	Leistung (W)	spezifische Ventilatorleistung SFP (Wh/m³)	Schalleistungspegel Gehäuseabstrahlung dB(A)	Schalleistungspegel Zuluft dB(A)
100	8	0,08	-	-
200	42	0,21	40,6	-
300	114	0,40	47,5	-
450	330	0,65	54,4	70,2

Technische Daten	MF 450
Volumenstrom	50 bis 450 m³/h
Wärmebereitstellungsgrad ÖNORM EN 13141-7, zuluftseitig	82%
Abmessungen H x B x T	1180 x 710 x 360 mm
Spannungsversorgung	230 V~, 50 Hz
Stromaufnahme max.	3,0 A
Anschlussstutzen	4x DN 200 mm
Betriebstemperaturbereich	-20 bis +50°C
Gewicht*	87 kg
Elektrovorheizregister KWIN Pmax / Imax	1,5 kW / 6,5 A

* Gewicht variiert je nach Ausstattungsversion

MF 600

Geräteausführung Rechts/Links unterscheidet sich durch die Position des Elektroanschlusskastens.



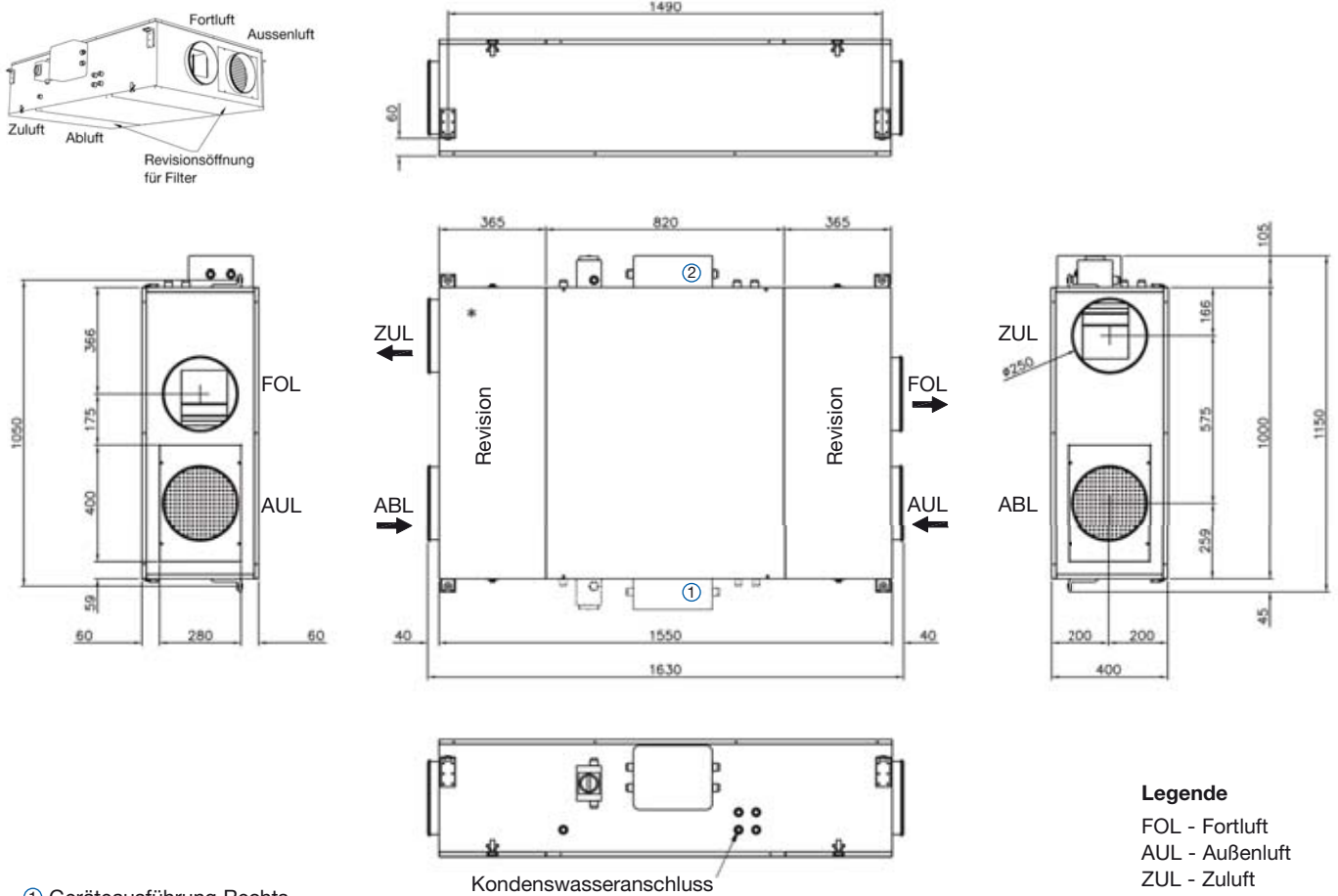
MF 600				
Volumenstrom (m ³ /h)	Leistung (W)	spezifische Ventilatorleistung SFP (Wh/m ³)	Schalleistungspegel Gehäuseabstrahlung dB(A)	Schalleistungspegel Zuluft dB(A)
150	12	0,08	-	-
300	38	0,20	43,3	-
450	153	0,34	50,2	-
600	310	0,52	55,2	68,6

Technische Daten	MF 600
Volumenstrom	60 bis 600 m ³ /h
Wärmebereitstellungsgrad ÖNORM EN 13141-7, zuluftseitig	83%
Abmessungen H x B x T	1570 x 1000 x 320 mm
Spannungsversorgung	230 V~, 50 Hz
Stromaufnahme max.	3,0 A
Anschlussstutzen	4x DN 250 mm
Betriebstemperaturbereich	-20 bis +50°C
Gewicht*	119 kg
Elektrovorheizregister KWIN Pmax / Imax	2 kW / 8,7 A

* Gewicht variiert je nach Ausstattungsversion

MF 1000

Geräteausführung Rechts/Links unterscheidet sich durch die Position des Elektroanschlusskastens.



- ① Geräteausführung Rechts
- ② Geräteausführung Links

Legende

- FOL - Fortluft
- AUL - Außenluft
- ZUL - Zuluft
- ABL - Abluft
- * Ansicht von unten

MF 1000				
Volumenstrom (m³/h)	Leistung (W)	spezifische Ventilatorleistung SFP (Wh/m³)	Schalleistungspegel Gehäuseabstrahlung dB(A)	Schalleistungspegel Zuluft dB(A)
250	21	0,08	34,8	-
500	100	0,20	45,8	-
750	273	0,36	52,7	-
1000	559	0,56	57,6	73,6

Technische Daten

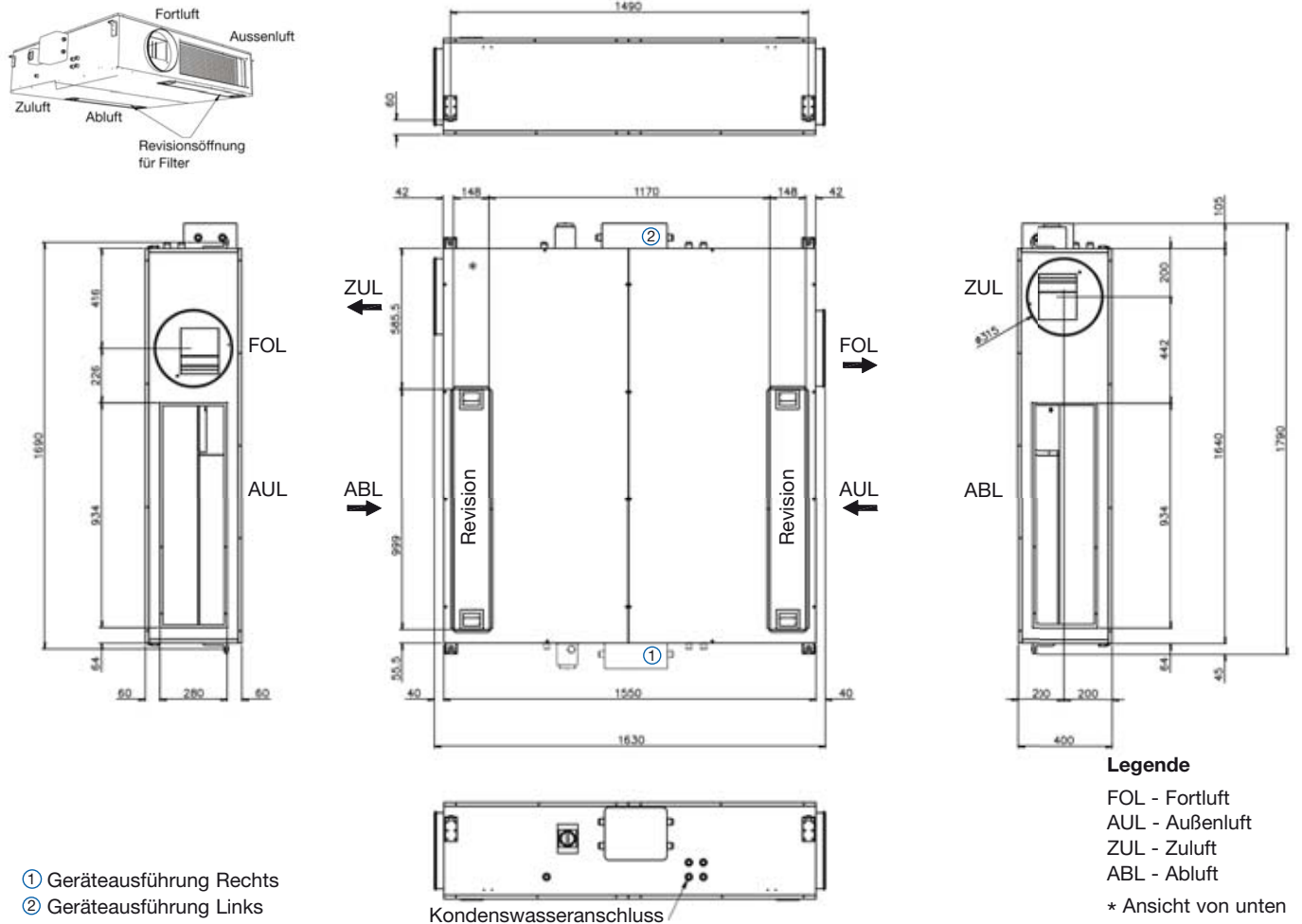
MF 1000

Volumenstrom	100 bis 1000 m³/h
Wärmebereitstellungsgrad ÖNORM EN 13141-7, zuluftseitig	83%
Abmessungen H x B x T	1630 x 1150 x 400 mm
Spannungsversorgung	230 V~, 50 Hz
Stromaufnahme max.	6,2 A
Anschlussstutzen	4x DN 250 mm
Betriebstemperaturbereich	-20 bis +50°C
Gewicht*	165 kg
Elektrovorheizregister KWIN Pmax / Imax	3 kW / 13 A

* Gewicht variiert je nach Ausstattungsversion

MF 1600

Geräteausführung Rechts/Links unterscheidet sich durch die Position des Elektroanschlusskastens.



Legende

- FOL - Fortluft
- AUL - Außenluft
- ZUL - Zuluft
- ABL - Abluft
- * Ansicht von unten

MF 1600				
Volumenstrom (m³/h)	Leistung (W)	spezifische Ventilatorleistung SFP (Wh/m³)	Schalleistungspegel Gehäuseabstrahlung dB(A)	Schalleistungspegel Zuluft dB(A)
400	27	0,07	-	-
800	151	0,19	49,2	-
1200	442	0,37	58,6	-
1600	951	0,59	65,3	77,5

Technische Daten

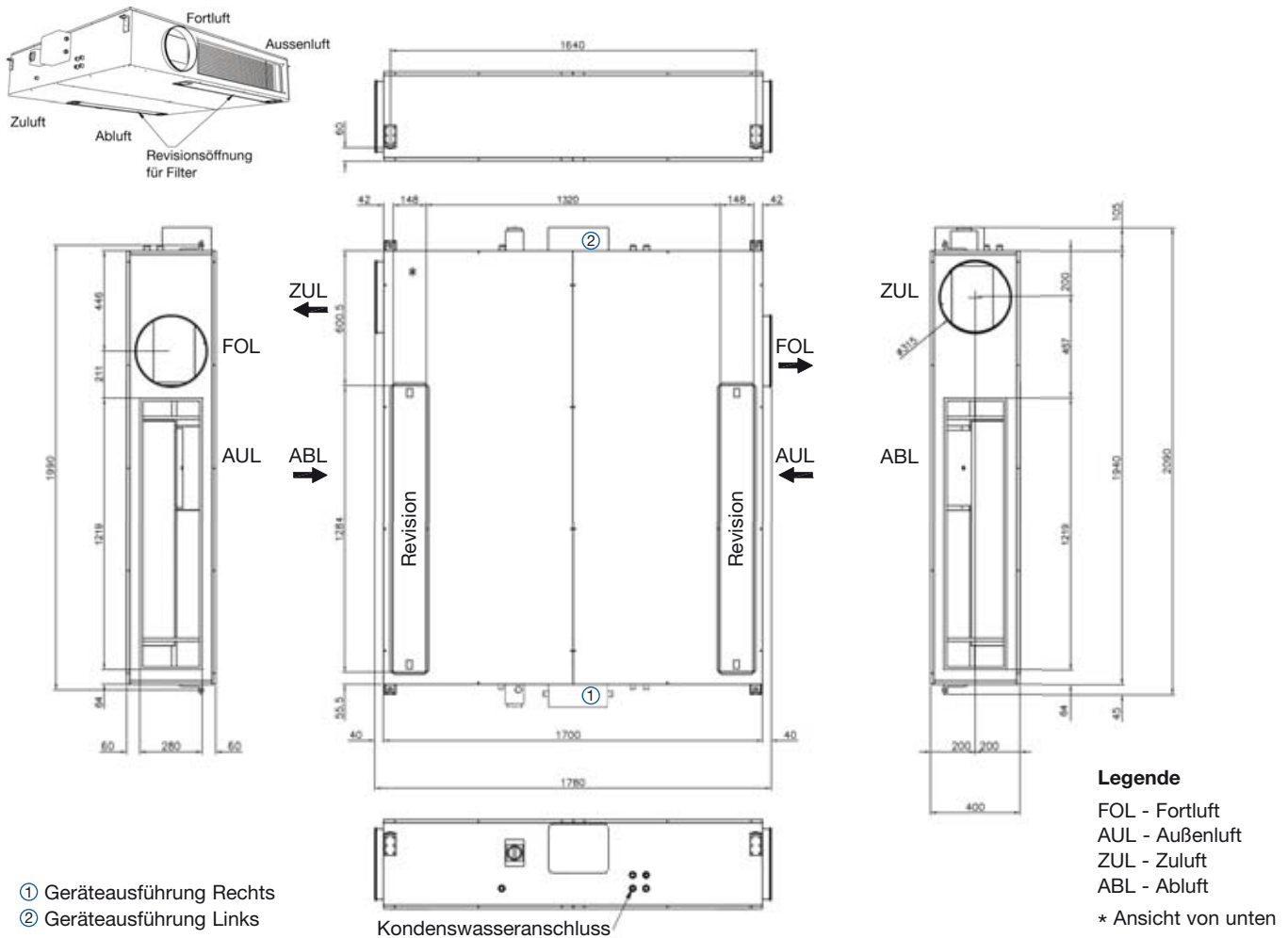
MF 1600

Luftvolumenstrom	160 bis 1600 m³/h
Wärmebereitstellungsgrad ÖNORM EN 308	80%
Abmessungen H x B x T	1630 x 1790 x 400 mm
Spannungsversorgung	230 V~, 50 Hz
Stromaufnahme max.	9,2 A
Anschlussstutzen ZUL / FOL	2x DN 315 mm
Anschlussöffnungen ABL / AUL 934 x 280 mm	oder gegen Aufpreis 2x DN 315 über Reduzierstück IRS 1600
Betriebstemperaturbereich	-20 bis +50°C
Gewicht*	215 kg
Elektrovorheizregister KWIN Pmax / Imax	6 kW / 8,8 A

* Gewicht variiert je nach Ausstattungsversion

MF 2000

Geräteausführung Rechts/Links unterscheidet sich durch die Position des Elektroanschlusskastens.



- ① Geräteausführung Rechts
- ② Geräteausführung Links

Legende

- FOL - Fortluft
- AUL - Außenluft
- ZUL - Zuluft
- ABL - Abluft
- * Ansicht von unten

MF 2000				
Volumenstrom (m³/h)	Leistung (W)	spezifische Ventilatorleistung SFP (Wh/m³)	Schalleistungspegel Gehäuseabstrahlung dB(A)	Schalleistungspegel Zuluft dB(A)
500	40	0,08	37,8	-
1000	213	0,21	48,9	-
1500	606	0,40	56,5	-
2000	1293	0,65	62,6	73,6

Technische Daten

MF 2000

Luftvolumenstrom	200 bis 2000 m³/h
Wärmebereitstellungsgrad ÖNORM EN 308	80%
Abmessungen H x B x T	1780 x 2090 x 400 mm
Spannungsversorgung	230 V~, 50 Hz
Stromaufnahme max.	11,2 A
Anschlussstutzen ZUL / FOL	2x DN 315 mm
Anschlussöffnungen ABL / AUL 1219 x 280 mm	oder gegen Aufpreis 2x DN 315 über Reduzierstück IRS 2000
Betriebstemperaturbereich	-20 bis +50°C
Gewicht*	261 kg
Elektrovorheizregister KWIN Pmax / Imax	6 kW / 8,3 A

* Gewicht variiert je nach Ausstattungsversion