

### FLI<sub>(ho)</sub>90-Brandschutzstutzen BSI ... , Einbau in Trennbauteilen

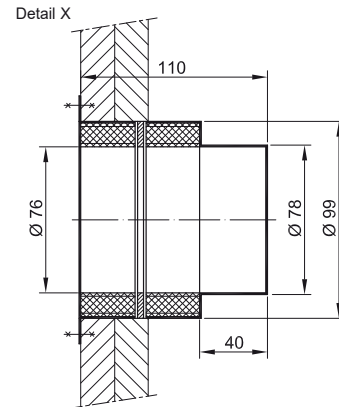
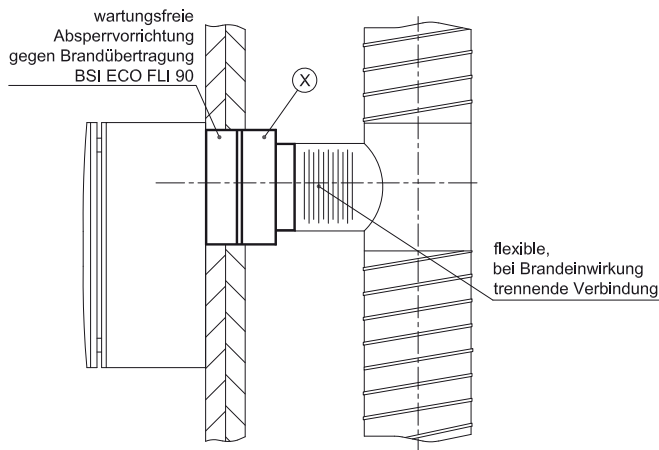
für Aufputzventilatoren Silent ECO A...



siehe Register 3

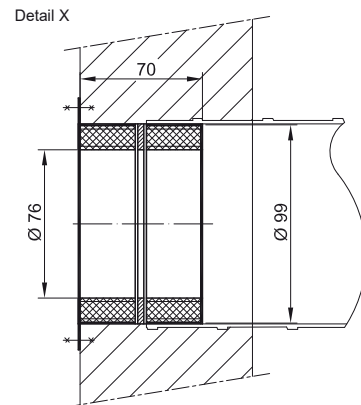
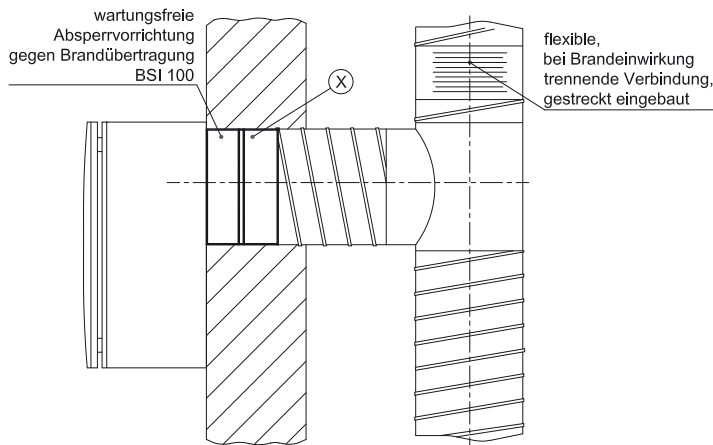
#### BSI ECO FLI 90

2x20 mm Ridurit, 2x20, 2x25 und 3x15 mm GKF – ohne/mit Mineralwolle  
FLI<sub>(ho)</sub>90



#### BSI 100

Massivwand  $\geq 100$  mm  
FLI<sub>(ho)</sub>90



#### Geprüft in Trennbauteilen

Trennwand/Schachtwand einseitig beplankt      2x20 mm Ridurit, 2x20, 2x25 und 3x15 mm GKF

Massivwand       $\geq 100$  mm, Dichte  $\geq 450$  kg/m<sup>3</sup>, Porenbeton, Gipsdielen, Ziegel, Beton

#### MONTAGE

Um die Brandschutzkriterien für die FLI<sub>(ho)</sub>90-Ausführung zu erfüllen, muss die Montage unbedingt nach mitgelieferter Montage- und Betriebsanleitung erfolgen. Für die Ausführungsplanung ist diese vorab anzufordern. Die in den Datenblättern enthaltenen Daten und Informationen basieren auf unserem derzeitigen Wissensstand und den zum Zeitpunkt der Drucklegung geltenden Normen und Vorschriften.

### FLI-VE (ho)90 / FLI-VE (ho+ve)90-Feuerschutzabschluss BSA ..., Einbau in Trennbauteilen

#### für Aufputzventilatoren Silent ECO A...

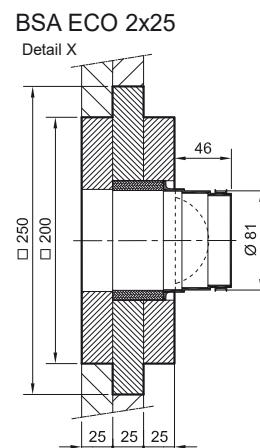
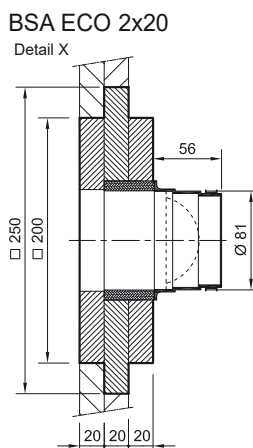
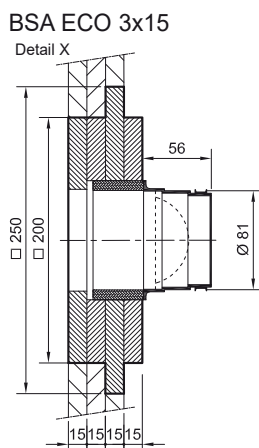
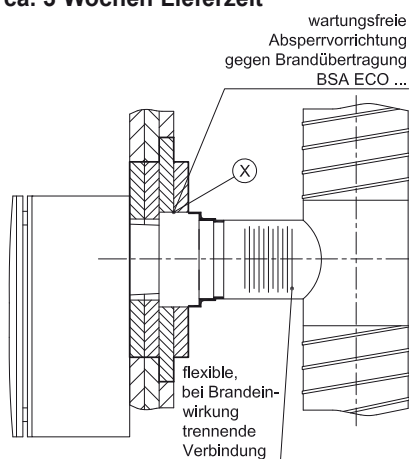


siehe Register 3

**BSA ECO 2x20, BSA ECO 2x25, BSA ECO 3x15**  
2x20, 2x25 und 3x15 mm GKF – ohne/mit Mineralwolle  
FLI-VE (ho)90

**LIEFERUMFANG**  
Feuerschutzabschluss BSA ECO ... inkl.  
Quadratplatten □250/□200 passend zu  
jeweiligem Trennwandaufbau lt. Skizzen

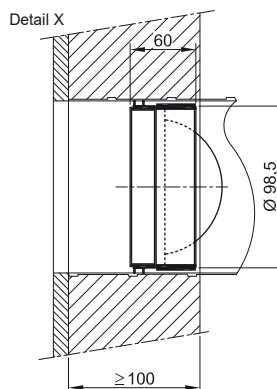
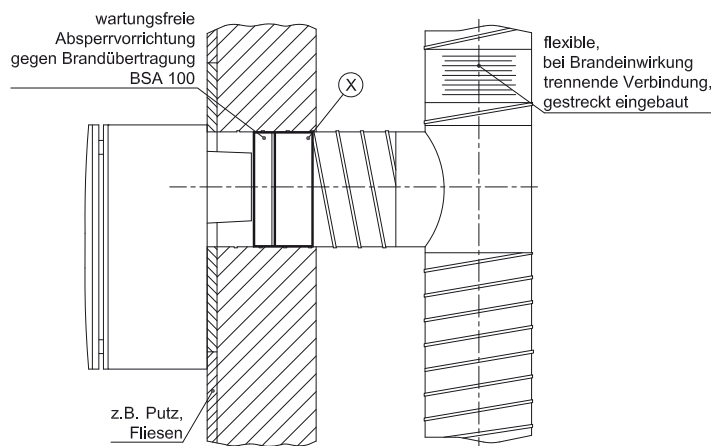
ca. 3 Wochen Lieferzeit



#### Geprüft in Trennbauteilen

Trennwand/Schachtwand einseitig beplankt 2x20, 2x25 und 3x15 mm GKF

**BSA 100**  
Massivwand ≥100 mm  
FLI-VE (ho+ve)90



#### Geprüft in Trennbauteilen

Trennwand/Schachtwand einseitig beplankt 2x20 mm Ridurit, 2x20, 2x25 und 3x15 mm GKF

Massivwand ≥100 mm, Dichte ≥450 kg/m<sup>3</sup>, Porenbeton, Gipsdielen, Ziegel, Beton

Weichschott in Massivdecke Massivdecke ≥150 mm, Weichschott ≥100 mm

#### MONTAGE

Um die Brandschutzkriterien für die FLI-VE (ho)90 bzw. FLI-VE (ho+ve)90-Ausführung zu erfüllen, muss die Montage unbedingt nach mitgelieferter Montage- und Betriebsanleitung erfolgen. Für die Ausführungsplanung ist diese vorab anzufordern. Die in den Datenblättern enthaltenen Daten und Informationen basieren auf unserem derzeitigen Wissensstand und den zum Zeitpunkt der Drucklegung geltenden Normen und Vorschriften.