

Übersicht UNTERPUTZ-Ventilatoren **eco^{ec}**



silent eco^{ec}
leiser. variabler. energieeffizienter.

SILENT ECO UEC

SILENT ECO UEC NR

SILENT EBK ECO FLI 90

SILENT EBK ECO FLI VE 90

STANDARD- ausführungen	Schalldämmfassade in Hochglanzoptik mit Filter, Farbe Weiß, ~RAL 9016, Ansaugung über seitliche Schattenfugen, integrierte Filterwechselanzeige	●	●		
	Ventilatoreinheit 2-stufig 60/100 m³/h in einem Gerät über Anschlussart wählbar mit wartungsfreiem, energiesparendem EC-Außenläufermotor mit Konstantvolumenstromcharakteristik	●	●		
	Nachlaufrelais integriert, ein- u. ausschaltverzögert, Zeiten fix eingestellt, Einschaltverzögerung 1 min., Ausschaltverzögerung 8 min., Zusatzbez.: ... NR ...		●		
	Kunststoff-Einbaukasten mit Kaltrauchrückschlagklappe, Einbautiefe 98 mm	●	●		
	Brandschutzgehäuse mit Kaltrauchrückschlagklappe und FLI _(ho) 90 oder FLI-VE _(ho+ve) 90 - Brandabsperrovorrichtung, Einbautiefe 145 mm bzw. 152 mm			●	●
	Abluftstutzen NW 75/80 oben/seitlich (FLI 90 nur seitlich)	●	●	●	●
OPTIONAL- ausführungen	Abluftstutzen NW 75/80 hinten, ist gesondert zu bestellen Zusatzbez.: ... Ø 80 hinten	●	●	●	●
ZUBEHÖR optional	Ansaugstutzen für Nebenraumabsaugung (bei Brandschutz nur FLI 90 2 horizontal möglich) NW 75/80 (Angabe links, rechts od. unten bzw. Skizze bei Bestellung erforderlich)	●	●	●	
	Ansaugstutzen für WC-Schalenabsaugung NW 40/50 (links, rechts od. unten bei Bestellung angeben)	●	●		
	Montagebügel aus Kunststoff Type MBK	●	●		
	Montagebügel aus Metall Type MBM	●	●		
ZUSATZ- funktionen mittels optionalem EC- Modul, werksvor- programmiert, über die Wernig ECO EC App (kostenlos down- loadbar) in Ver- bindung mit NFC- Technologie ein- stell- und verän- derbar	Volumenstrom Stufe 1: 0, 15, 20, 30, 40, 50, 60 m³/h einstellbar	●	●		
	Volumenstrom Stufe 2: 0, 30, 40, 45, 50, 60, 100 m³/h einstellbar	●	●		
	Volumenstrom Stufe 3: 0, 60 und 100 m³/h einstellbar	●	●		
	Nachlaufrelais, Einschaltverzögerung von 0, 1, 2, 3 min. und Ausschaltverzögerung von 2, 4, 8, 16 min. einstellbar	●	●		
	Intervallsteuerung 0, 3, 6, 12 h einstellbar	●	●		
	Invertieren der Nachlauffunktion (d.h. Ventilator läuft erst nach Ausschalten des Lichtschalters für die Dauer der eingestellten Nachlaufzeit) einstellbar	●	●		
	Feuchtesteuerung mit intelligenter Sommer-/Wintererkennung und feuchteverlaufsabhängigen Volumenströmen*	●	●		
	Feuchtesteuerung mit intelligenter Sommer-/Wintererkennung und einstellbarem, festem Volumenstrom*	●	●		
	Bewegungsmelder mit einstellbaren Volumenströmen**	●	●		
Ansteuerung über 0–10V Signal oder PWM von 15 bis 100 m³/h***	●	●			

* mit zusätzlichem Feuchtesensor HYM EC oder ** mit zusätzlichem Bewegungsmelder BEW EC sowie *** mit zusätzlichem 0–10V/PWM-Steckerkabel 10VPWM EC

Funktionsbeschreibung der Filterwechselanzeige und der automatischen Feuchtesteuerung für Silent ECO EC-Lüfter mit eingebautem Feuchtesensor HYM EC:

Schnittmodell-Fassade



eingebauter Feuchtesensor

Die Serie Silent ECO EC verfügt über eine Filterwechselanzeige. Wird ein roter Punkt rechts neben dem Wernig-Logo sichtbar, dann ist der Filter zu reinigen oder zu ersetzen. Der in die Fassade eingebaute optionale Feuchtesensor HYM EC (wird über ein EC-Modul EC XX ... an die Ventilatoreinheit elektrisch angebunden) schaltet den Ventilator bei Erreichen (z.B. beim Duschen) der eingestellten Luftfeuchte ein und nach Abtrocknung selbsttätig aus. Die Sommer-/Wintererkennung erfolgt ohne jeglichen Eingriff des Benutzers vollautomatisch.

Bestellbeispiel für Unterputz-Ventilatoren mit Feuchtesteuerung:

- Silent ECO UEC komplett, Abluftstutzen 75/80 oben
- EC-Modul EC 07 HYBEW0-10
- Feuchtesensor HYM EC

EC-Module: detaillierte Informationen [ab Seite 3.3](#)

Übersicht AUFPUTZ-Ventilatoren **eco^{ec}**



silent eco^{ec}
leiser. variabler. energieeffizienter.

SILENT ECO AEC

SILENT ECO AEC NR

STANDARD- ausführungen	Aufputzgehäuse mit Schalldämmfassade in Hochglanzoptik, mit Kaltrauchrückschlagklappe, Farbe Weiß, ~RAL 9016, Ansaugung über seitliche Schattenfugen, integrierte Filterwechselanzeige	●	●
	Ventilatoreinheit 2-stufig 60/100 m³/h in einem Gerät über Anschlussart wählbar mit wartungsfreiem, energiesparendem EC-Außenläufermotor mit Konstantvolumenstromcharakteristik	●	●
	Nachlaufrelais integriert, ein- u. ausschaltverzögert, Zeiten fix eingestellt, Einschaltverzögerung 1 min., Ausschaltverzögerung 8 min., Zusatzbez.: ... NR ...		●
	Brandschutzvarianten mit FLI _(ho) 90 oder FLI-VE _(ho+ve) 90 - Brandabsperrvorrichtung möglich – siehe Register 8	●	●
	Abluftstutzen NW 75/80 hinten	●	●
SONDER- ausführungen	Abluftstutzen NW 75/80 oben, ist gesondert zu bestellen Zusatzbez.: ... Ø 80 oben	●	●
ZUSATZ- funktionen mittels optionalem EC- Modul, werksvor- programmiert, über die Wernig ECO EC App (kostenlos down- loadbar) in Ver- bindung mit NFC- Technologie ein- stell- und verän- derbar	Volumenstrom Stufe 1: 0, 15, 20, 30, 40, 50, 60 m³/h einstellbar	●	●
	Volumenstrom Stufe 2: 0, 30, 40, 45, 50, 60, 100 m³/h einstellbar	●	●
	Volumenstrom Stufe 3: 0, 60 und 100 m³/h einstellbar	●	●
	Nachlaufrelais, Einschaltverzögerung von 0, 1, 2, 3 min. und Ausschaltverzögerung von 2, 4, 8, 16 min. einstellbar	●	●
	Intervallsteuerung 0, 3, 6, 12 h einstellbar	●	●
	Invertieren der Nachlauffunktion (d.h. Ventilator läuft erst nach Ausschalten des Lichtschalters für die Dauer der eingestellten Nachlaufzeit) einstellbar	●	●
	Feuchtesteuerung mit intelligenter Sommer-/Wintererkennung und feuchteverlaufsabhängigen Volumenströmen*	●	●
	Feuchtesteuerung mit intelligenter Sommer-/Wintererkennung und einstellbarem, festem Volumenstrom*	●	●
Bewegungsmelder mit einstellbaren Volumenströmen**	●	●	
Ansteuerung über 0–10V Signal oder PWM von 15 bis 100 m³/h***	●	●	

* mit zusätzlichem Feuchtesensor HYM EC oder ** mit zusätzlichem Bewegungsmelder BEW EC sowie *** mit zusätzlichem 0–10V/PWM-Steckerkabel 10VPWM EC

Funktionsbeschreibung der Filterwechselanzeige und der automatischen Feuchtesteuerung für Silent ECO EC-Lüfter mit eingebautem Feuchtesensor HYM EC:

Schnittmodell-Fassade



eingebauter Feuchtesensor

Die Serie Silent ECO EC verfügt über eine Filterwechselanzeige. Wird ein roter Punkt rechts neben dem Wernig-Logo sichtbar, dann ist der Filter zu reinigen oder zu ersetzen.

Der in die Fassade eingebaute optionale Feuchtesensor HYM EC (wird über ein EC-Modul EC XX ... an die Ventilatoreinheit elektrisch angebunden) schaltet den Ventilator bei Erreichen (z.B. beim Duschen) der eingestellten Luftfeuchte ein und nach Abtrocknung selbsttätig aus.

Die Sommer-/Wintererkennung erfolgt ohne jeglichen Eingriff des Benutzers vollautomatisch.

Bestellbeispiel für Aufputz-Ventilatoren mit Feuchtesteuerung:

- Silent ECO AEC komplett, Abluftstutzen 75/80 hinten
- EC-Modul EC 07 HYBEW0-10
- Feuchtesensor HYM EC

EC-Module: detaillierte Informationen [ab Seite 3.3](#)

Funktionsbeschreibung – Steuerung, optionales EC-Modul **eco^{ec}**

Innovativste EC-Technologie in Verbindung mit den neuesten Erkenntnissen der Strömungstechnik ermöglichen bisher nicht erreichte niedrigste Leistungsaufnahmen und Schallpegel in allen Volumenstrombereichen. In der **Basisversion** wird der Ventilator mit zwei Leistungsstufen 60 und 100 m³/h ausgeliefert. Die gewünschte Leistungsstufe ist vor Ort sehr einfach durch die elektrische Beschaltung wählbar. Ebenso ist eine **Ausführung mit integriertem Nachlaufrelais** mit fixer Ein- und Ausschaltverzögerung lieferbar. **Volle Flexibilität erhält man durch das optionale EC-Modul**, welches mit verschiedenen Standardprogrammierungen geliefert wird. Alle Funktionen können mit der benutzerfreundlichen WERNIG ECO EC App in Verbindung mit der NFC-Technologie aktiviert und geändert werden.

Volumenströme und Stufen, Parameter 1-4

Dreistufige Ausführung mit 8 einstellbaren Volumenströmen und somit an alle Raumsituationen und Anforderungen flexibel anpassbar, die Schaltstufen sind durch einfache elektrische Beschaltung ansteuerbar, auch ist die Stufe 1 (Grundlüftung) als Dauerbetrieb aber auch abschaltbar programmierbar.

Nachlaufrelais, Intervallsteuerung und Invertieren, Parameter 5-9

Das Nachlaufrelais ist mit variablen Einschalt- und Ausschaltverzögerungen aber auch als Intervallsteuerung für eine automatische periodische Entlüftung einstellbar. Die Nachlauffunktion wirkt auf Stufe 2 oder 3 (über Anschlussart wählbar). Eine Sonderfunktion ist das Invertieren, dabei beginnt der Ventilator erst nach Abschalten des (Licht-)Schalters für die Dauer der eingestellten Nachlaufzeit zu laufen.

Feuchtesteuerung, Parameter 10-14

Eines der innovativsten Produktfeatures ist die intelligente Feuchtesteuerung. Diese errechnet mit Hilfe eines ausgeklügelten Algorithmus in Verbindung mit Feuchte-, Temperatur- und Zeitmessung, ob die Steuerung im Winter- oder Sommermodus arbeiten soll. Im Wintermodus wird auch ohne Grundlüftung die intern anfallende Feuchtigkeit sicher abgeführt. Im Sommermodus wird verhindert, dass bei hoher Außenluftfeuchtigkeit der Ventilator ständig läuft. Es wird jedoch gewährleistet, dass bei Anfall hoher interner Feuchtigkeit diese auch abgeführt wird. Standardmäßig ist eine feuchteverlaufsabhängige Luftmengensteuerung mit 20, 40 und 60 m³/h programmiert. Es ist jedoch auch möglich, bei Überschreitung des jeweiligen Winter-/Sommerfeuchtesollwertes, nur eine definierte Luftmenge anzusteuern. Für die Feuchtesteuerung ist zusätzlich zum EC-Modul der Feuchtesensor HYM EC erforderlich.

Bewegungsmelder, Parameter 15-16

Für die Entlüftung vorzugsweise im öffentlichen Bereich, wo keine Ein-/Ausschalter verfügbar sind, kann die Ansteuerung des Ventilators durch einen integrierten Bewegungsmelder erfolgen. Dabei können sowohl die Luftmenge als auch die Nachlaufzeit eingestellt werden. Für diese Funktion ist zusätzlich zum EC-Modul der Bewegungsmelder BEW EC erforderlich. Mit BEW EC ist der gleichzeitige Betrieb eines Feuchtesensors HYM EC ausgeschlossen.

0–10V- bzw. PWM Steuerung, Parameter 17

Eine zentrale Ansteuerung der Ventilatoren ermöglicht der beim EC-Modul serienmäßige 0–10V- bzw. PWM-Eingang. Dabei wird die Luftmenge je nach Eingangssignal zwischen 15 und 100 m³/h angesteuert. Hier können auch externe Sensoren mit entsprechendem Ausgangssignal angeschlossen werden. Für diese Funktion ist zusätzlich zum EC-Modul das 0–10V/PWM-Steckerkabel 10VPWM EC erforderlich.

Wernig ECO EC App

Die zukunftsweisende und derzeit einzigartige Wernig ECO EC App ermöglicht den flexiblen Zugriff auf die Steuerungsfunktionen des Ventilators. Diese App für Android wurde im Hinblick der Erleichterungen der Tätigkeiten des befugten Fachhandwerkers entwickelt.

Werkseitig vorprogrammierte EC-Module

Type	Funktion
EC 02 NRE	einstellbares Nachlaufrelais, Einschaltverzögerung 0 min., Ausschaltverzögerung 4 min.*
EC 03 GL	Grundlüftung 20 m ³ /h (Stufe 1) Dauerbetrieb*
EC 04 NRGL	einstellbares Nachlaufrelais, Einschaltverzögerung 1 min., Ausschaltverzögerung 8 min., Grundlüftung 20 m ³ /h (Stufe 1) Dauerbetrieb*
EC 05 NREGL	einstellbares Nachlaufrelais, Einschaltverzögerung 0 min., Ausschaltverzögerung 4 min., Grundlüftung 20 m ³ /h (Stufe 1) Dauerbetrieb*
EC 06 NR	einstellbares Nachlaufrelais, Einschaltverzögerung 1 min., Ausschaltverzögerung 8 min.*
EC 07 HYBEW0-10	Automatikfunktion Feuchtesensor, Automatikfunktion Bewegungsmelder, 0–10V/PWM (wenn jeweils keine Grundlüftung und/oder Nachlauffunktion benötigt wird)

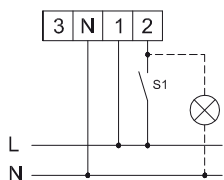
* Automatikfunktion Feuchtesteuerung oder Bewegungsmelder sowie 0–10V/PWM ohne zusätzliche Programmierung möglich, wenn die jeweils erforderliche Sensorik vorhanden ist.

Funktionsbeschreibung – Steuerung, optionales EC-Modul **eco^{ec}**

WERNIG ECO EC App: einstellbare Parameter			EC-Module: werksvorprogrammierte Parameter					
Parameter	Funktion	mögliche Einstellung	EC 02 NRE	EC 03 GL	EC 04 NRGL	EC 05 NREGL	EC 06 NR	EC 07 HYBEW0-10
1	Sollwert Stufe 1	0, 15, 20, 30, 40, 50, 60 m³/h	0	20	20	20	0	0
2	Sollwert Stufe 2	0, 30, 40, 45, 50, 60, 100 m³/h	60	60	60	60	60	60
3	Sollwert Stufe 3	0, 60, 100 m³/h	100	100	100	100	100	100
4	Dauerbetrieb Stufe 1	Aus, Ein	Aus	Ein	Ein	Ein	Aus	Aus
5	Nachlaufrelais	Aus, Ein	Ein	Aus	Ein	Ein	Ein	Aus
6	Einschaltverzögerung	0, 1, 2, 3 min.	0	1	1	0	1	1
7	Ausschaltverzögerung	2, 4, 8, 16 min.	4	8	8	4	8	8
8	Intervallzeit	0, 3, 6, 12 h	0	0	0	0	0	0
9	Invertieren	Aus, Ein	Aus	Aus	Aus	Aus	Aus	Aus
10	Feuchtesensor	Aus, Ein	Ein	Ein	Ein	Ein	Ein	Ein
11	Referenzwert Winter	0–90%	65	65	65	65	65	65
12	Referenzwert Sommer	10–100 %	80	80	80	80	80	80
13	Feuchtesensor Betriebsart	Fester Sollwert, Feuchteabhängiger Sollwert	Feuchteabh. Sollw.	Feuchteabh. Sollw.	Feuchteabh. Sollw.	Feuchteabh. Sollw.	Feuchteabh. Sollw.	Feuchteabh. Sollw.
14	Feuchtesensor Sollwert	15, 20, 30, 40, 50, 60, 100 m³/h	60	60	60	60	60	60
15	Bewegungsmelder	Aus, Ein	Ein	Ein	Ein	Ein	Ein	Ein
16	Bewegungsmelder Sollwertstufe	Stufe 1, Stufe 2, Stufe 3	Stufe 2	Stufe 2	Stufe 2	Stufe 2	Stufe 2	Stufe 2
17	0–10V / PWM Schnittstelle	Aus, Ein	Ein	Ein	Ein	Ein	Ein	Ein

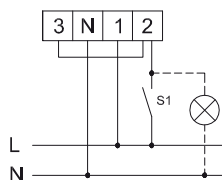
Bei Kombinationen hat der Sollwert mit dem höchsten Volumenstrom Vorrang. Bei Automatikfunktion Bewegungsmelder ist die Ausschaltverzögerung ab Erkennen der letzten Bewegung durch Parameter 7 festgelegt.

SCHALTBILDER



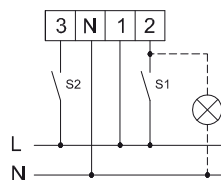
Schaltbild EC 1:
60 m³/h Stufe 2 über Schalter S1

Zusatzfunktionen, wenn programmiert:
Stufe 1 (GL) Dauerbetrieb, Nachlaufrelais, Feuchtesensor, Bewegungsmelder



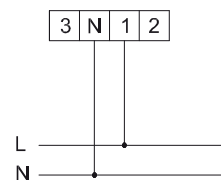
Schaltbild EC 2:
100 m³/h Stufe 3 über Schalter S1

Zusatzfunktionen, wenn programmiert:
Stufe 1 (GL) Dauerbetrieb, Nachlaufrelais, Feuchtesensor, Bewegungsmelder



Schaltbild EC 3:
60 m³/h Stufe 2 über Schalter S1

Zusatzfunktionen, wenn programmiert:
Stufe 1 (GL) über Schalter S2, Nachlaufrelais, Feuchtesensor, Bewegungsmelder;
bei 3-stufiger Nutzung:
S1 geschlossen - Stufe 2,
S2 geschlossen - Stufe 1,
S1 und S2 geschlossen - Stufe 3



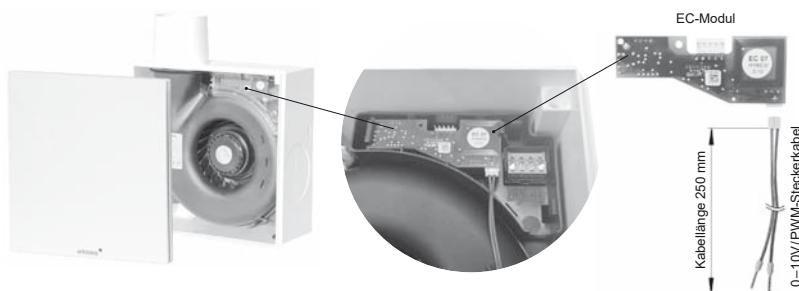
Schaltbild EC 4:
Automatikfunktionen: Feuchtesensor, Bewegungsmelder

Hand-AUS für 1 Stunde

Schalterbetätigung ein/aus/ein/aus/ein bzw. 3-fache Tasterbetätigung innerhalb 4 Sekunden (S1 oder S2) schaltet den Ventilator, egal in welchem Modus er sich befindet, für 1 Stunde aus. Ein manuelles Wiedereinschalten ist jederzeit möglich.

0–10V/PWM

Sobald ein EC-Modul verbaut ist, kann mittels 0–10V / PWM-Steckerkabel 10VPWM EC auch im Nachhinein eine 0–10V bzw. Pulsweitenmodulations-Ansteuerung (10V, 1 Hz–10 kHz) des Lüfters erfolgen. Diese kann über die Gebäudeleittechnik oder über z.B. externe Sensoren wie CO₂-Luftqualitätsfühler erfolgen.



UNTERPUTZ-Lüfter **eco^{ec}** – EC-Technologie – Serie SILENT ECO UEC

Unterputzlüfter zur Entlüftung von Bädern, WC's, nicht gewerblichen Küchen (Raumabluft), Abstellräumen, ... geeignet zum Anschluss an eine gemeinsame Steigleitung (Einrohrsystem), für Wand- und Deckeneinbau.



TECHNISCHE BESCHREIBUNG

- Druck-Volumenstromkennlinie geprüft nach ÖNORM H 6036, Luftrückschlagklappe ausgeführt als Kaltrauchrückschlagklappe, temperaturbeständig bis 200°C, Leckluft-rate <0,01 m³/h, geprüft nach ÖNORM H 6027 von akkr. Prüfstelle TÜV SÜD München
- **ÖVE**-geprüft, strahlwassergeschützt IPX5, geeignet zum Einbau in Schutzbereichen 1 und 2 von Dusche und Badewanne
- Schutzklasse II, kein Schutzleiter notwendig
- Brandschutz geprüft von akkreditierter Prüfanstalt MA 39 gemäß OIB-Verwendungsgrundsatz [siehe Seiten 3.7, 3.8](#)

- leicht auswechselbare Luftrückschlagklappe
- schallgedämmte Designerfassade und Filterträger in Hochglanzoptik, Farbe Weiß, ~RAL 9016
- leicht auswechselbarer, großflächiger Filter
- Fassade zum Lotausgleich 10° drehbar, Putzausgleich bis -30 mm möglich
- integrierte Filterwechselanzeige
- Lüftereinsatz mit Quick Snap Technologie für schraubenlose Schnellbefestigung mit schwingungsdämpfender Aufhängung zur Körperschallentkoppelung
- montagefreundliche Schalldämmfassade durch Verwendung von selbstschneidenden Gewindeschrauben
- problemloser Elektroanschluss bereits in der Rohbauphase durch im Einbaugehäuse beiliegender steckbarer Anschlussklemme
- max. zulässige Fördermitteltemperatur 40°C

MOTOR

Wartungsfreier, elektronisch kommutierter Gleichstrommotor in höchster Energieeffizienzklasse mit direkt aufgebautem energie- und schalloptimiertem Radialauftrad, eingebauter Kommutierungs- und Regelungselektronik für die Konstantvolumenstromregelung der einzelnen Volumenstrom-einstellungen

LÜFTEREINSATZ

Spiralgehäuse, Elektronik- und Elektroanschlussgehäuse aus talkumverstärktem Polypropylen in selbst verlöschender V0-Qualität.

GEHÄUSE

98 mm Einbautiefe, Werkstoff ABS, mit eingebauter Kaltrauchklappe, drei Vorstanzungen für WC-Schalen- oder Nebenraumabsaugung Ø 40/50 oder Ø 75/80 (jeweiliger Stutzen gegen Aufpreis), Abluftstutzen nach oben (wahlweise nach hinten), konisch für Rohre von 75–80 mm Innendurchmesser

DIAGRAMME zur Bestimmung des Steigleitungsdurchmessers nach ÖNORM H 6036 [siehe Seite 3.11](#)

TECHNISCHE DATEN

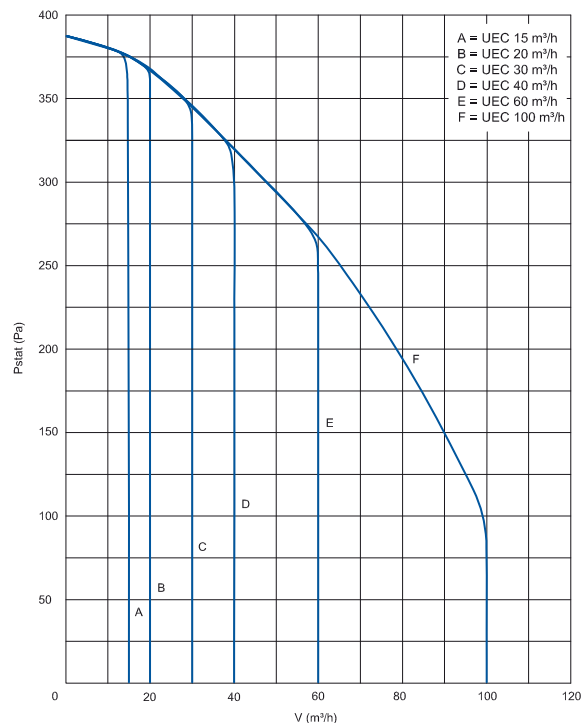
SILENT ECO UEC Ø 80 oben*

	15 m³/h	20 m³/h	30 m³/h	40 m³/h	60 m³/h	100 m³/h
Nennvolumenstrom	15 m³/h	20 m³/h	30 m³/h	40 m³/h	60 m³/h	100 m³/h
Leistungsaufnahme	1,8 W	1,9 W	2,2 W	2,8 W	4,6 W	13,0 W
spez. Leistungsaufn.	0,11 Wh/m³	0,09 Wh/m³	0,07 Wh/m³	0,07 Wh/m³	0,08 Wh/m³	0,13 Wh/m³
Spannung	230 V~, 50 Hz	230 V~, 50 Hz	230 V~, 50 Hz	230 V~, 50 Hz	230 V~, 50 Hz	230 V~, 50 Hz
Schalldruckpegel**	19 dB(A)	19 dB(A)	23 dB(A)	27 dB(A)	33 dB(A)	43 dB(A)

* Daten für SILENT ECO UEC Ø 80 hinten [siehe SILENT ECO AEC](#)

** bezogen auf eine Nachhallzeit von 0,5 s gemäß ÖNORM EN ISO 16032

KENNLINIEN-DIAGRAMM



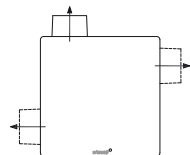
ZUBEHÖR (gegen Aufpreis)
Montagebügel MBM – erforderlich zur Befestigung der UP-Gehäuse bei Schachtvormauerung oder Deckeneinbau.



UNTERPUTZ-Lüfter **eco^{ec}** – EC-Technologie – Serie SILENT ECO UEC

EINBAUVARIANTEN

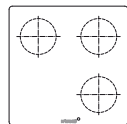
Abluftstutzen oben



← mögliche Ausblasrichtungen

EINBAUVARIANTEN

Abluftstutzen hinten

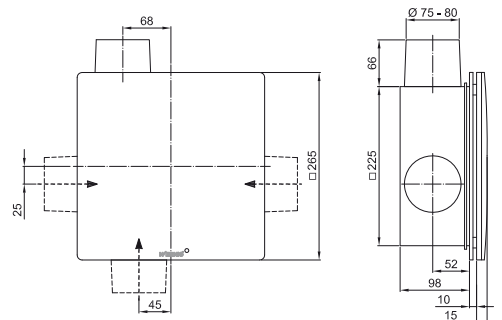


← mögliche Ausblasrichtungen

ABMESSUNGEN

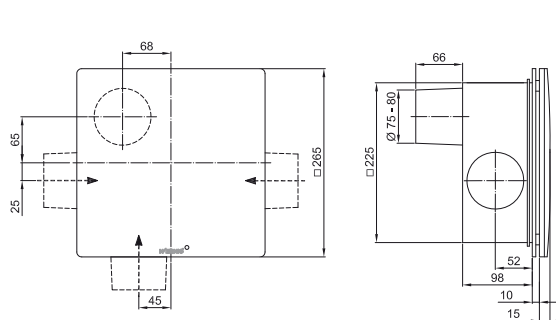
Standard: Lüfter mit Abluftstutzen Ø 75/80 oben. Auf Wunsch kann der Lüfter auch mit Abluftstutzen Ø 75/80 hinten geliefert werden, Typenbezeichnung: SILENT ECO UEC ... Ø 80 hinten

Abluftstutzen oben: Standard



←----- mögliche Ansaugstutzen

Abluftstutzen hinten: Optionalausführung



←----- mögliche Ansaugstutzen

VERPACKUNG

Die Lüfter können praxistgerecht in 2 Verpackungseinheiten bezogen werden:

Für die Rohinstallation:

Einbaukasten komplett mit eingebauter Lufrückschlagklappe, Abluftstutzen konisch Ø 75–80 mm, recycelbare Schmutzabdeckung mit Schnappverschlüssen, Stutzen für WC-Schalen oder Nebenraumabsaugung ist gegen Aufpreis lieferbar.

Für die Komplettierung:

Ventilatoreinheit steckfertig (auf Wunsch und gegen Aufpreis mit EC-Modul EC XX ... und 0–10V/PWM-Steckerkabel 10VPWM EC). Hochglanz-Fassade, schallgedämmt, 2-teilig mit Filter und integrierter Filterwechselanzeige (auf Wunsch und gegen Aufpreis mit Feuchtesensor HYM EC oder Bewegungsmelder BEW EC).

Einbaukasten EBK ECO FLI 90



Brandschutzgeprüft – Brandwiderstandsklasse FLI_(ho)90

Brandschutzeinbaukasten mit integrierter Absperrvorrichtung gegen Brandübertragung FLI_(ho)90



TECHNISCHE BESCHREIBUNG

- brandschutzgeprüft – Brandwiderstandsklasse FLI_(ho)90, geprüft von staatlich autorisierter Prüfanstalt MA 39 gemäß OIB-Verwendungsgrundsatz OIB-095.4-002/05-012
- Luftrückschlagklappe ausgeführt als Kaltrauchrückschlagklappe, temperaturbeständig bis 200°C
- passend für alle Unterputzventilatoren der Serie Silent ECO und Silent ECO EC

GEHÄUSE

Brandschutzgehäuse aus **Brandschutzplatten allseits 40 mm**, Metall-Abluftstutzen Ø 80 seitlich (wahlweise nach hinten) und **integrierter, wartungsfreier Absperrvorrichtung FLI_(ho)90 gegen Brandübertragung**, geprüft und geeignet zum Einbau in Trennbauweisen (Schachtwand) ab 40 mm sowie eingebauten Einbaukasten mit integrierter geprüfter Kaltrauchklappe zur Aufnahme der Ventilatoreinheit Silent ECO EC oder Silent ECO.

MONTAGE

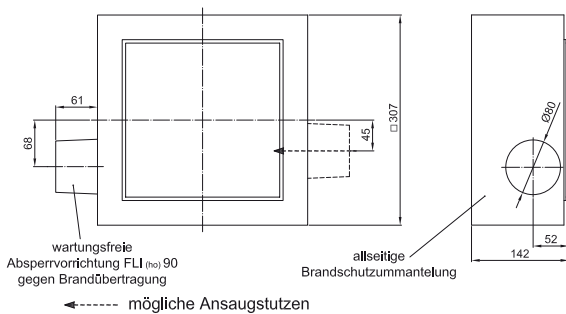
Um die Brandschutzkriterien für die FLI_(ho)90-Ausführung zu erfüllen, muss die Montage unbedingt nach mitgelieferter Montage- und Betriebsanleitung erfolgen. Für die Ausführungsplanung ist diese vorab anzufordern. Die in den Datenblättern enthaltenen Daten und Informationen basieren auf unserem derzeitigen Wissensstand und den zum Zeitpunkt der Drucklegung geltenden Normen und Vorschriften.

ABMESSUNGEN

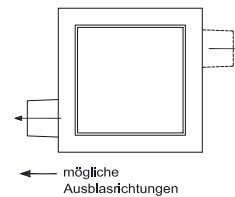
Einbaukasten mit zusätzlichem Ansaugstutzen Ø 80 mm mit integrierter, wartungsfreier Absperrvorrichtung FLI_(ho)90 gegen Brandübertragung horizontal möglich.

Typenbezeichnung EBK ECO FLI 90 2 – siehe strichlierte Möglichkeiten in tieferstehenden Abb., im eingebauten Zustand müssen sämtliche Stutzen horizontal sein.

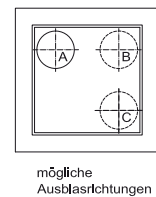
Abluftstutzen seitlich: Standard



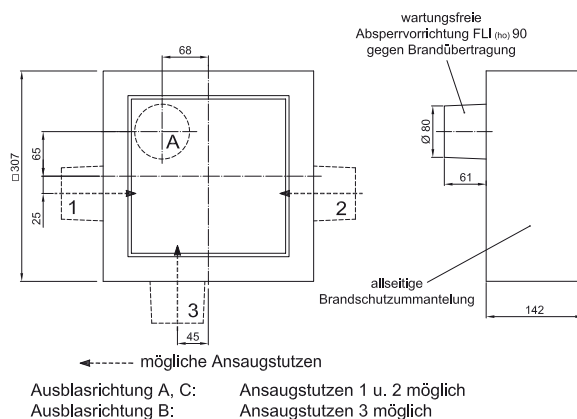
EINBAUVARIANTEN Abluftstutzen seitlich



EINBAUVARIANTEN Abluftstutzen hinten



Abluftstutzen hinten: Optionalausführung



VERPACKUNG

Für die Rohinstallation:

Brandschutzummantelter Einbaukasten komplett mit eingebauter Kaltrauchklappe und Absperrvorrichtung FLI_(ho)90, Abluftstutzen konisch Ø 80 mm, recycelbare Schmutzabdeckung mit Schnappverschlüssen, Stutzen für WC-Schalen oder Nebenraumabsaugung horizontal ist gegen Aufpreis lieferbar.

Für die Komplettierung Silent ECO EC:

Ventilatoreinheit steckfertig (auf Wunsch und gegen Aufpreis mit EC-Modul EC XX ... und 0–10V/PWM-Steckerkabel 10VPWM EC). Hochglanz-Fassade, schallgedämmt, 2-teilig mit Filter und integrierter Filterwechselanzeige (auf Wunsch und gegen Aufpreis mit Feuchtesensor HYM EC oder Bewegungsmelder BEW EC).

Für die Komplettierung Silent ECO:

Ventilatoreinheit steckfertig verdrahtet (auf Wunsch und gegen Aufpreis mit Nachlaufrelais od. 2-stufig in GL-Ausführung). Hochglanz-Fassade, schallgedämmt, 2-teilig mit Filter und integrierter Filterwechselanzeige (auf Wunsch und gegen Aufpreis mit Hygrostat HGEECO).

Einbaukasten EBK ECO FLI VE 90



Brandschutzgeprüft – Brandwiderstandsklasse FLI-VE_(ho+ve)90

Brandschutzeinbaukasten mit integriertem Feuerschutzabschluss FLI-VE_(ho+ve)90



TECHNISCHE BESCHREIBUNG

- brandschutzgeprüft – Brandwiderstandsklasse FLI-VE_(ho+ve)90, geprüft von staatlich autorisierter Prüfanstalt MA 39 gemäß OIB-Verwendungsgrundsatz OIB-095.4-001/06-008
- Luftrückschlagklappe ausgeführt als Kaltrauchrückschlagklappe, temperaturbeständig bis 200°C
- passend für alle Unterputzventilatoren der Serie Silent ECO und Silent ECO EC

GEHÄUSE

Brandschutzgehäuse aus **Brandschutzplatten allseits 40 mm** (Abluftstutzen oben/seitlich z.T. 60 mm), Abluftstutzen Ø 81 oben/seitlich (wahlweise nach hinten) und **integrierter, wartungsfreier Absperrvorrichtung FLI-VE_(ho+ve)90 gegen Brandübertragung**, geprüft und geeignet zum Einbau in Trennbauteilen (Schachtwand) ab 40 mm sowie eingebauten Einbaukasten mit integrierter geprüfter Kaltrauchklappe zur Aufnahme der Ventilatoreinheit Silent ECO EC oder Silent ECO.

Um die Brandschutzkriterien für die FLI-VE_(ho+ve)90-Ausführung zu erfüllen, muss die Montage unbedingt nach mitgelieferter Montage- und Betriebsanleitung erfolgen. Für die Ausführungsplanung ist diese vorab anzufordern. Die in den Datenblättern enthaltenen Daten und Informationen basieren auf unserem derzeitigen Wissensstand und den zum Zeitpunkt der Drucklegung geltenden Normen und Vorschriften.

MONTAGE

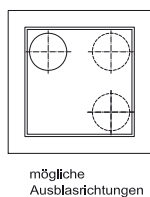
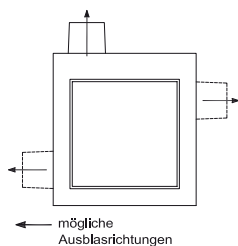
Um die Brandschutzkriterien für die FLI-VE_(ho+ve)90-Ausführung zu erfüllen, muss die Montage unbedingt nach mitgelieferter Montage- und Betriebsanleitung erfolgen. Für die Ausführungsplanung ist diese vorab anzufordern. Die in den Datenblättern enthaltenen Daten und Informationen basieren auf unserem derzeitigen Wissensstand und den zum Zeitpunkt der Drucklegung geltenden Normen und Vorschriften.

EINBAUVARIANTEN

Abluftstutzen oben/seitlich

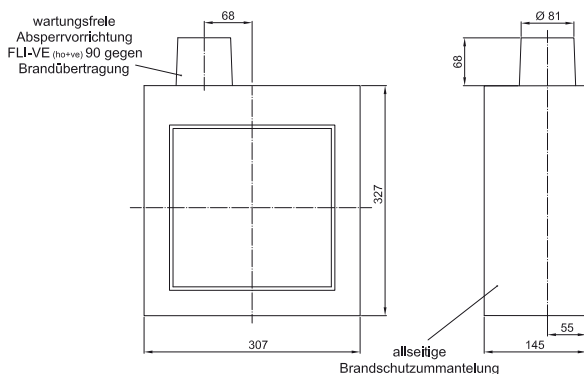
EINBAUVARIANTEN

Abluftstutzen hinten

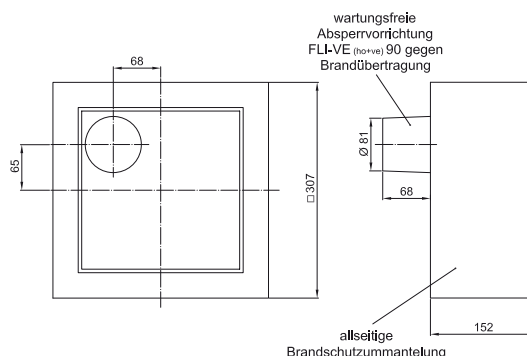


ABMESSUNGEN

Abluftstutzen oben/seitlich: Standard



Abluftstutzen hinten: Optionalausführung



VERPACKUNG

Für die Rohinstallation:

Brandschutzummantelter Einbaukasten komplett mit eingebauter Kaltrauchklappe und Absperrvorrichtung FLI-VE_(ho+ve)90, Abluftstutzen konisch Ø 81 mm, recycelbare Schmutzabdeckung mit Schnappverschlüssen.

Für die Komplettierung Silent ECO EC:

Ventilatoreinheit steckfertig (auf Wunsch und gegen Aufpreis mit EC-Modul EC XX ... und 0–10V/PWM-Steckerkabel 10VPWM EC). Hochglanz-Fassade, schallgedämmt, 2-teilig mit Filter und integrierter Filterwechselanzeige (auf Wunsch und gegen Aufpreis mit Feuchtesensor HYM EC oder Bewegungsmelder BEW EC).

Für die Komplettierung Silent ECO:

Ventilatoreinheit steckfertig verdrahtet (auf Wunsch und gegen Aufpreis mit Nachlaufrelais od. 2-stufig in GL-Ausführung). Hochglanz-Fassade, schallgedämmt, 2-teilig mit Filter und integrierter Filterwechselanzeige (auf Wunsch und gegen Aufpreis mit Hygrostat HGEECO).

AUFPUTZ-Lüfter **eco^{ec}** – EC-Technologie – Serie SILENT ECO AEC

Unterputzlüfter zur Entlüftung von Bädern, WC's, nicht gewerblichen Küchen (Raumabluft), Abstellräumen, ... geeignet zum Anschluss an eine gemeinsame Steigleitung (Einrohrsystem), für Wand- und Deckeneinbau.



TECHNISCHE BESCHREIBUNG

- Druck-Volumenstromkennlinie geprüft nach ÖNORM H 6036, Luftrückschlagklappe ausgeführt als Kaltrauchrückschlagklappe, temperaturbeständig bis 200°C, Leckluft-rate <0,01 m³/h, geprüft nach ÖNORM H 6027 von akkr. Prüfstelle TÜV SÜD München
- **OVE**-geprüft, strahlwassergeschützt IPX5, geeignet zum Einbau in Schutzbereichen 1 und 2 von Dusche und Badewanne
- Schutzklasse II, kein Schutzleiter notwendig
- bei Brandschutz: Brandwiderstandsklassen FLI_(ho)90 oder FLI-VE_(ho+ve)90, geprüft von akkreditierter Prüfanstalt MA 39 gemäß OIB-Verwendungsgrundsätzen

- leicht auswechselbare Luftrückschlagklappe
- schallgedämmte Designerfassade, Aufputzrahmen und Filterträger in Hochglanzoptik, Farbe Weiß, ~RAL 9016
- leicht auswechselbarer, großflächiger Filter
- integrierte Filterwechselanzeige
- Gerät zum Lotsausgleich 10° drehbar
- Lüftereinsatz mit Quick Snap Technologie für schraubenlose Schnellbefestigung mit schwingungsdämpfender Aufhängung zur Körperschallentkoppelung
- montagefreundliche Schalldämmfassade durch Verwendung von selbstschneidenden Gewindeschrauben
- problemloser Elektroanschluss durch beiliegender steckbarer Anschlussklemme
- max. zulässige Fördermitteltemperatur 40°C

MOTOR

Wartungsfreier, elektronisch kommutierter Gleichstrommotor in höchster Energieeffizienzklasse mit direkt aufgebautem energie- und schalloptimiertem Radialaufrad, eingebauter Kommutierungs- und Regelungselektronik für die Konstantvolumenstromregelung der einzelnen Volumenstrom-einstellungen

LÜFTEREINSATZ

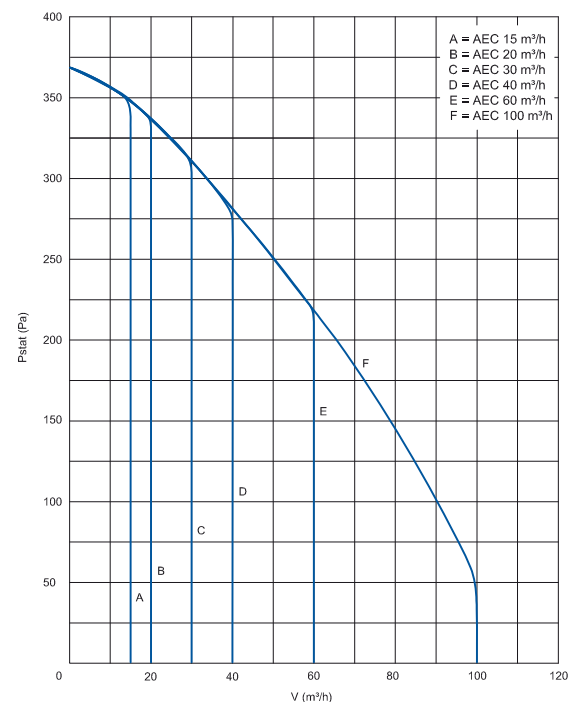
Spiralgehäuse, Elektronik- und Elektroanschlussgehäuse aus talkumverstärktem Polypropylen in selbst verlöschender V0-Qualität.

GEHÄUSE

Verwindungssteifes, zweischaliges Aufputzgehäuse in Hochglanzoptik, Farbe Weiß, ~RAL 9016, mit eingebauter Kaltrauchklappe, Abluftstutzen für Rohre und Schläuche ab Mindestinnendurchmesser 75 mm, schalldämmendes Dichtungsband umlaufend an der Kastenrückseite

DIAGRAMME zur Bestimmung des Steigleitungsdurchmessers nach ÖNORM H 6036 [siehe Seite 3.12](#)

KENNLINIEN-DIAGRAMM



BRANDSCHUTZ FLI_(ho)90, FLI-VE_(ho)90 o. FLI-VE_(ho+ve)90

Sollte der Aufputzventilator SILENT ECO AEC an einem Trennbauteil (Schachtwand) installiert werden, stehen je nach Anforderung (FLI 90 oder FLI-VE 90) und Wandaufbau ab einer Stärke von 40 mm (2x20 mm, 2x25 mm, 3x15 mm GKF-Platten, 2x20 mm Ridurit oder Massivwand mind. 100 mm) verschiedene Brandabsperrierten zur Verfügung. Diese sind für die Rohbauinstallation vorab lieferbar – [siehe Register 8](#)

TECHNISCHE DATEN

SILENT ECO AEC ...

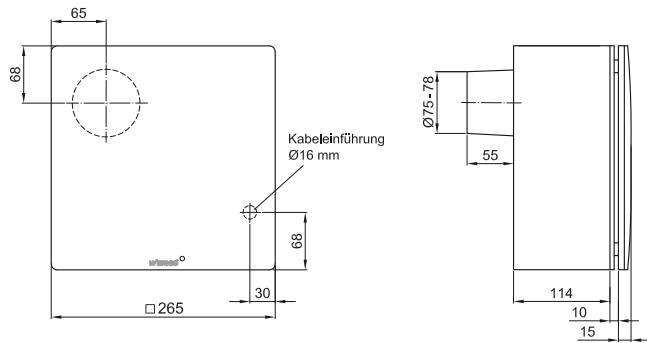
	15 m³/h	20 m³/h	30 m³/h	40 m³/h	60 m³/h	100 m³/h
Nennvolumenstrom	15 m³/h	20 m³/h	30 m³/h	40 m³/h	60 m³/h	100 m³/h
Leistungsaufnahme	1,8 W	2,0 W	2,3 W	2,9 W	5,2 W	16,0 W
spez. Leistungsaufn.	0,10 Wh/m³	0,09 Wh/m³	0,08 Wh/m³	0,07 Wh/m³	0,09 Wh/m³	0,16 Wh/m³
Spannung	230 V~, 50 Hz	230 V~, 50 Hz	230 V~, 50 Hz	230 V~, 50 Hz	230 V~, 50 Hz	230 V~, 50 Hz
Schalldruckpegel*	16 dB(A)	19 dB(A)	25 dB(A)	28 dB(A)	35 dB(A)	45 dB(A)

* bezogen auf eine Nachhallzeit von 0,5 s gemäß ÖNORM EN ISO 16032

AUFPUTZ-Lüfter **eco^{ec}** – EC-Technologie – Serie SILENT ECO AEC

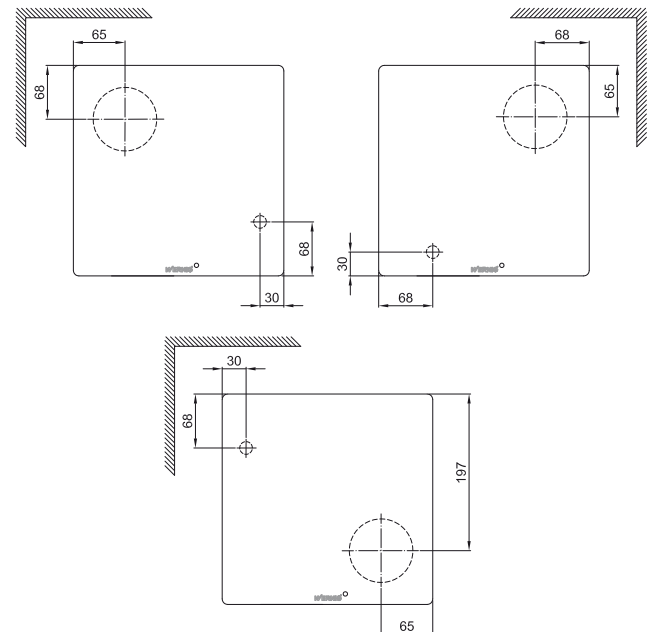
ABMESSUNGEN

Standardausführung



Auf Wunsch können die Aufputzgehäuse auch mit Abluftstutzen nach oben geliefert werden.

EINBAUVARIANTEN



VERPACKUNG

Die Lüfter der Serie SILENT ECO AEC .. sind praxisgerecht in umweltfreundlichem Karton aus Recycling-Papier komplett montagefertig verpackt. Passende Dübel und Schrauben für die Montage an der Wand oder Decke sind im Lieferumfang enthalten.

DIAGRAMME – Serie ECO UEC zur Bestimmung der Steigleitungsdurchmesser nach ÖNORM H 6036

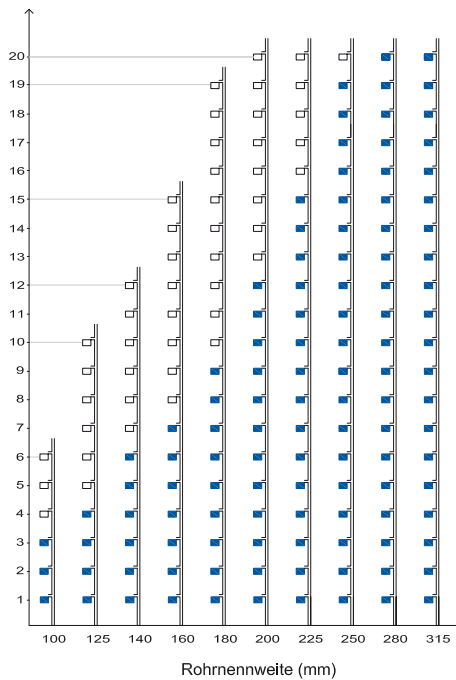
Die Diagramme zeigen die maximal mögliche Anzahl an Lüftungsgeräten zum Anschluss an eine gemeinsame Steigleitung eines bestimmten Durchmessers. Die Auslegung erfolgte gemäß ÖNORM H 6036 bei Abluftberechnungsvolumenstrom und einem Gleichzeitigkeitsfaktor von 100%. Die ÖNORM H 6036 empfiehlt bei der Dimensionierung der Steigleitung aus schalltechnischen Gründen einen Richtwert von 6 m/s für die Strömungsgeschwindigkeit heranzuziehen. Somit sollte die Anzahl der maximal möglichen Geräte pro Strang reduziert werden (siehe Füllmuster – Diagramme). Folgende Diagramme gelten für die Ausführung mit Abluftstutzen nach oben. Bei Abluftstutzen nach hinten gelten rückseitige Diagramme der Aufputzausführungen.

ECO UEC

Pro Vollgeschoß 1 Gerät

Abluftberechnungsvolumenstrom 60 m³/h

Geschoßanzahl

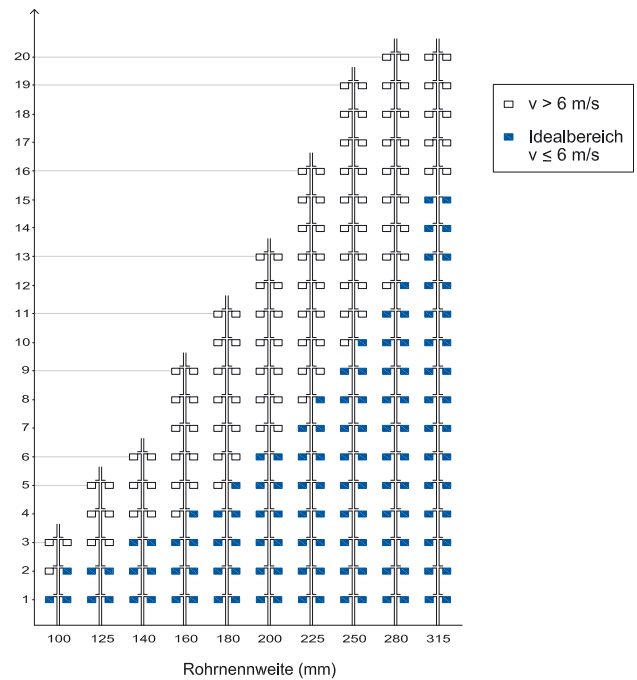


ECO UEC

Pro Vollgeschoß 2 Geräte

Abluftberechnungsvolumenstrom 60 m³/h pro Gerät

Geschoßanzahl

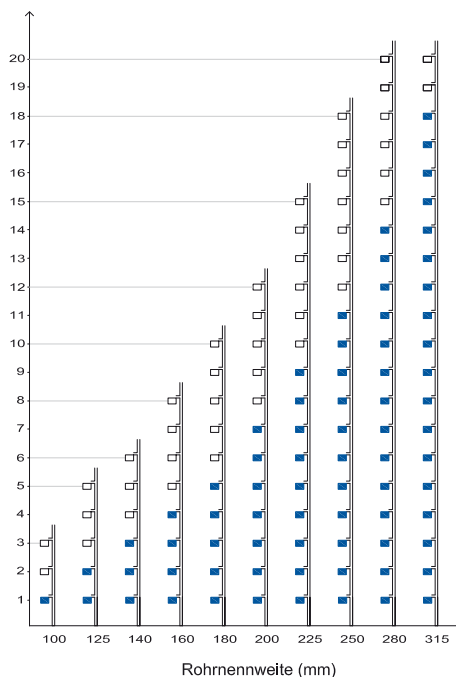


ECO UEC

Pro Vollgeschoß 1 Gerät

Abluftberechnungsvolumenstrom 100 m³/h

Geschoßanzahl



ECO UEC

Pro Vollgeschoß 2 Geräte

Abluftberechnungsvolumenstrom 100 m³/h pro Gerät

Geschoßanzahl

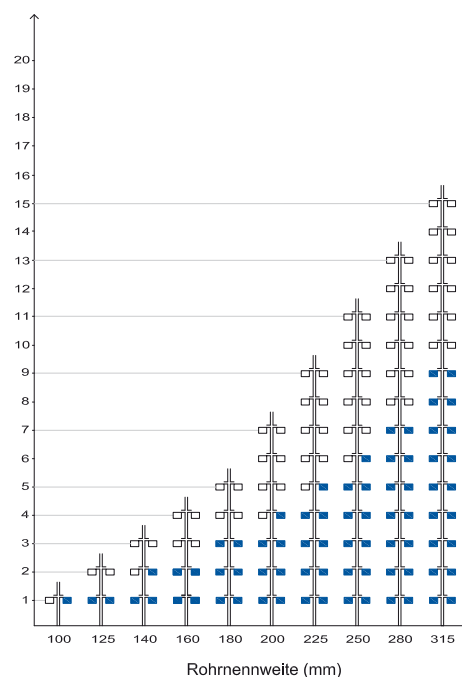


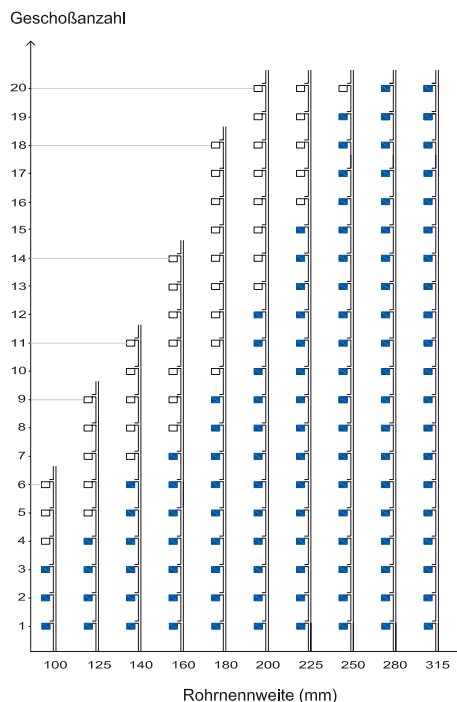
DIAGRAMME – Serie ECO AEC zur Bestimmung der Steigleitungsdurchmesser nach ÖNORM H 6036

Die Diagramme zeigen die maximal mögliche Anzahl an Lüftungsgeräten zum Anschluss an eine gemeinsame Steigleitung eines bestimmten Durchmessers. Die Auslegung erfolgte gemäß ÖNORM H 6036 bei Abluftberechnungsvolumenstrom und einem Gleichzeitigkeitsfaktor von 100%. Die ÖNORM H 6036 empfiehlt bei der Dimensionierung der Steigleitung aus schalltechnischen Gründen einen Richtwert von 6 m/s für die Strömungsgeschwindigkeit heranzuziehen. Somit sollte die Anzahl der maximal möglichen Geräte pro Strang reduziert werden (siehe Füllmuster – Diagramme).

ECO AEC

Pro Vollgeschoß 1 Gerät

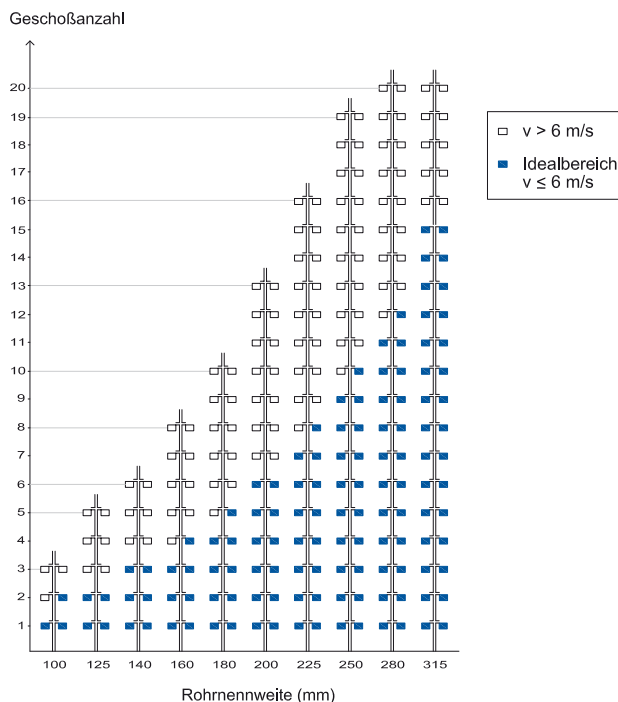
Abluftberechnungsvolumenstrom 60 m³/h



ECO AEC

Pro Vollgeschoß 2 Geräte

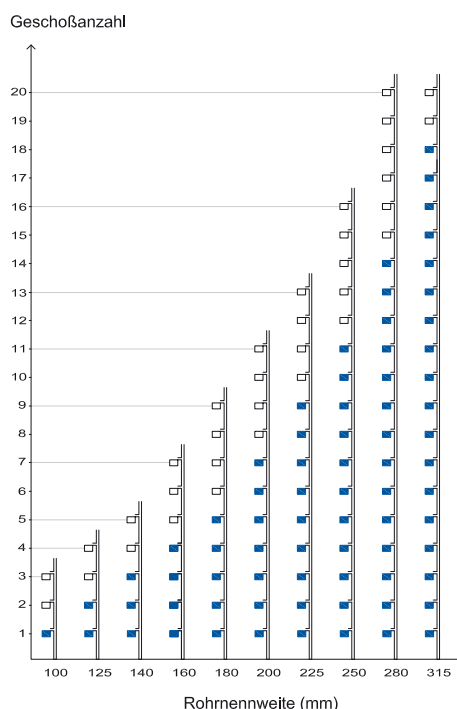
Abluftberechnungsvolumenstrom 60 m³/h pro Gerät



ECO AEC

Pro Vollgeschoß 1 Gerät

Abluftberechnungsvolumenstrom 100 m³/h



ECO AEC

Pro Vollgeschoß 2 Geräte

Abluftberechnungsvolumenstrom 100 m³/h pro Gerät

