

Sole-Luft-Erdwärmetauscher ComfoFond Q und Kühleinheit ComfoCool KECC 600 Q



KECC 600 Q



ComfoFond CF 350 Q und CF 600 Q - Sole-Luft-Erdwärmetauscher für COMFORT-VENT® Q 350 und Q 600

Der Wernig ComfoFond Q ist ein Sole-Luft-Erdwärmetauscher, welcher speziell für den Einsatz in Verbindung mit den Wohnungslüftungsgeräten Q 350 und Q 600 entwickelt wurde. Er verbindet höchsten Komfort, einen sehr hohen Wirkungsgrad sowie einen platzsparenden Einbau. Er wärmt bei niedrigen Außentemperaturen im Winterbetrieb die Außenluft auf und hält diese frostfrei. Der optimale Betrieb ist somit auch bei Außentemperaturen unter dem Gefrierpunkt sichergestellt. Im Sommerbetrieb temperiert (kühlt) der ComfoFond Q die Außenluft und dient der Unterstützung eines herkömmlichen Klimasystems. Während dieser Zeit wird die Erdsonde oder der Erdkollektor regeneriert.



- 1 ComfoFond Q
- 2 Soleleitung
- 3 Wohnungslüftungsgerät Serie Comfort-Vent® Q
- 4 Schalldämmverteiler ZAV-SD
- 5 Luftverteilschlauch LVS
- 6 Fußboden- und Wandauslass FBA 75
- 7 Saugnische PESN 100/75 für Wand- oder Deckeneinbau zur Aufnahme der Zu- und Abluftelemente
- 8 ISO-Rohr
- 9 Außenwandgitter AWG



**ComfoFond CF 350 Q R
mit Montagesockel MS Q 350/600**



**integrierte Bedieneinheit des
Comfort-Vent® Q Lüftungsgerätes**

Geräteaufbau

Der ComfoFond Q besteht aus einem kompakten allseits wärmeisoliertem Gehäuse aus beschichtetem Stahlblech in der Farbe Telegrau, ~RAL 7045. Sämtliche notwendigen Komponenten, wie das großzügig dimensionierte Soleregister, die hocheffiziente Solepumpe, das Ausdehnungsgefäß und der Temperatursensor sind anschlussfertig im Gehäuse integriert. Weiters ist der ComfoFond Q mit einem Außenluftfilter G4 ausgestattet. Dieser kann einen Zuluftfilter G4 im Lüftungsgerät ersetzen oder bei Verwendung eines Pollenfilters F7 als Vorfilter genutzt werden. Dadurch wird die Standzeit des Pollenfilters verlängert sowie über lange Zeit der Druckverlust minimiert.

Steuerung und Regelung

Die gesamte Steuerung und Regelung erfolgt über die Elektronik des angeschlossenen Lüftungsgerätes. Das System läuft vollautomatisch auf der Basis des eingestellten Temperaturprofils des Wernig Comfort-Vent® Q. Für den elektrischen Anschluss an das Comfort-Vent® Q ist die OptionBox OB Q 300/600 erforderlich.

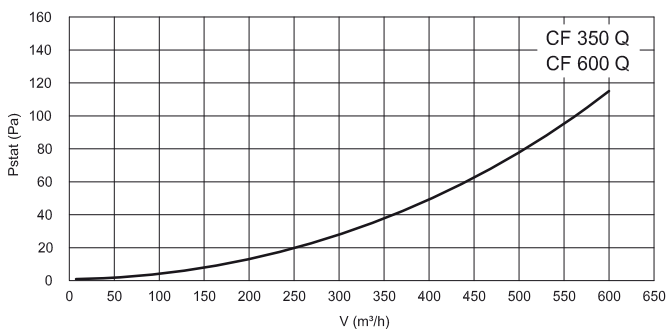
Einbau

Der Wernig ComfoFond Q zeichnet sich durch eine kompakte Installation direkt neben dem Lüftungsgerät aus. Alle Anschlüsse und Verbindungsteile befinden sich im Lieferumfang des ComfoFond Q. Die Anschlüsse der Außenluft sowie der Soleleitungen sind seitlich angeordnet. Bei einem Komfortlüftungsgerät mit den Anschlüssen der Zu- und Abluft auf der rechten Seite wird der ComfoFond Q links neben dem Lüftungsgerät montiert. Bei Komfortlüftungsgeräten mit den Anschlüssen der Zu- und Abluft auf der linken Seite entsprechend rechts. Die Montage kann sowohl wandhängend als auch, mit den optional erhältlichen Montagesockeln, bodenstehend durchgeführt werden.



**ComfoFond CF 600 Q R
mit Comfort-Vent® Q 600**

Kennliniendiagramm



Die im Diagramm dargestellten Druckverluste beinhalten den Druckverlust des ComfoFond Q inklusive dem Druckverlust des eingebauten Außenluftfilters G4.

Technische Daten

**CF 350 Q
CF 600 Q**

Betriebstemperatur	-25 bis +45°C
Schutzklasse	IP 44
Betriebsdruck	1,5 bar
Solezusammensetzung	30% bis 50% Ethylenglykol-Wasser-Gemisch
Soleanschluss	DN 20 Außengewinde
Leistungsaufnahme (350 / 600)	11 W / 19 W
Spannungsversorgung	230 V~, 50 Hz
Abmessungen H x B x T	760 x 480 x 570 mm
Lufteinlassstutzen	180 mm
Luftauslassstutzen (350 / 600)	160 mm / 180 mm
Kondensatanschluss	Ø 32 mm glatt / 1¼ Zoll Außengewinde
Gewicht (350 / 600)	46 kg / 47 kg
Einbaulage	Wandmontage/Sockelmontage

Montage und Maßzeichnungen

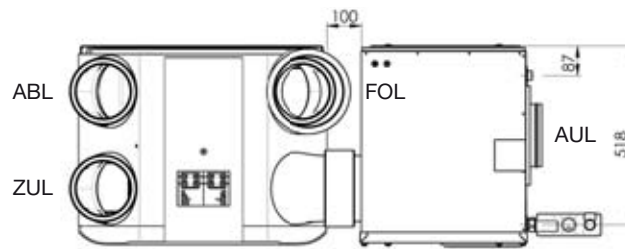
Prinzipiell werden sowohl der Sole-Luft-Erdwärmetauscher als auch die Lüftungsgeräte Comfort-Vent® Q 350 bzw. Q 600 mit den standardmäßig mitgelieferten Wandmontagekonsolen nebeneinander an einer tragfähigen Wand montiert. Es besteht auch die Möglichkeit, die Geräte mit den optional lieferbaren Montagesockeln bodenstehend aufzustellen. In den Maßzeichnungen auf den folgenden Seiten sind die Geräte mit Montagesockeln dargestellt. Bei wandhängender Montage sind die Geräteabmessungen ohne Montagesockel zu verwenden.

Abmessungen und Einbauvarianten ComfoFond CF 350 Q in Verbindung mit Lüftungsgerät Q 350

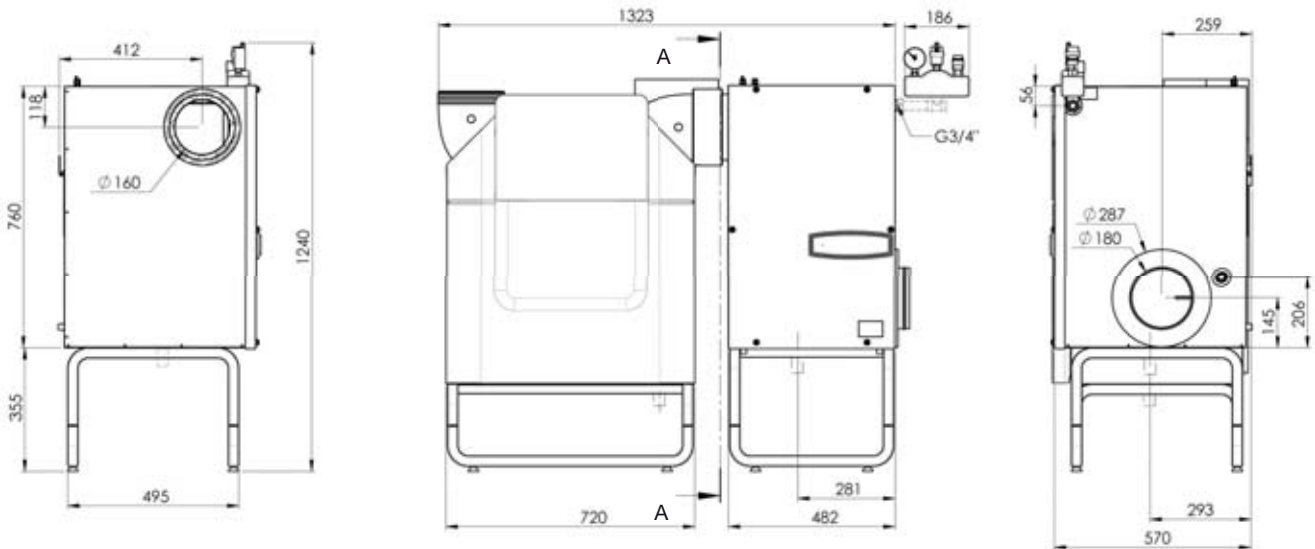
Montagesockel und Lüftungsgerät nicht im Lieferumfang enthalten.

CF 350 Q L

Linksausführung

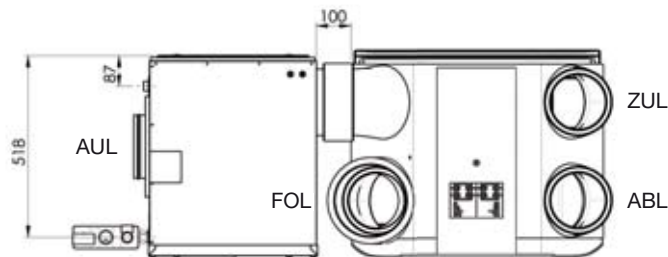


Schnitt A-A:

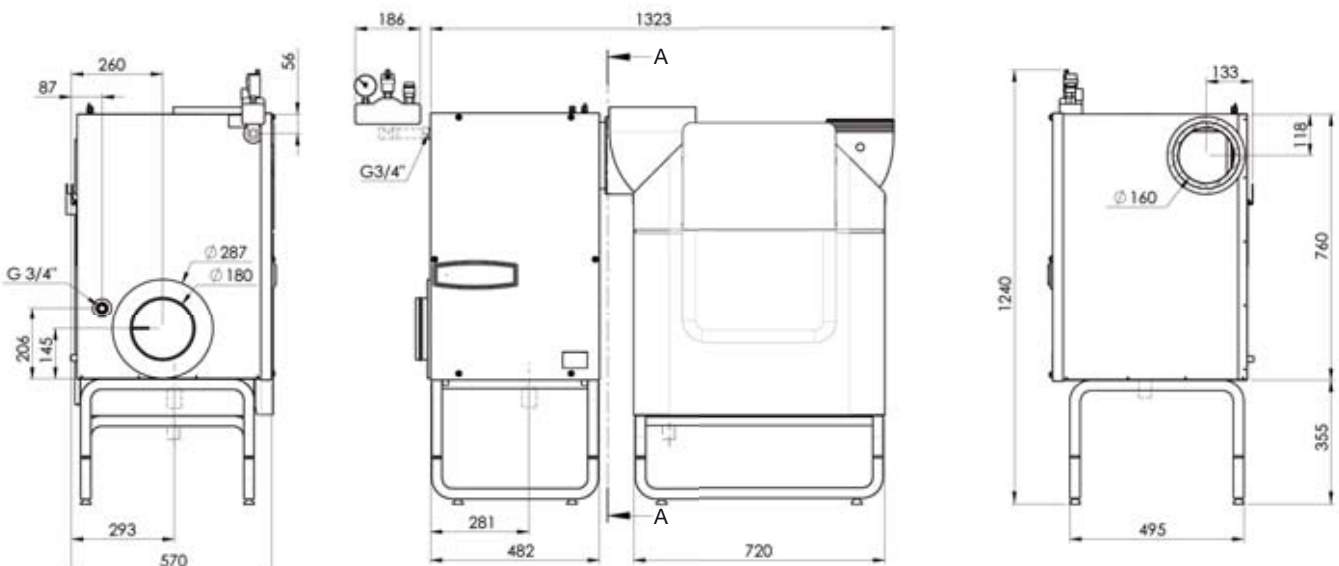


CF 350 Q R

Rechtsausführung

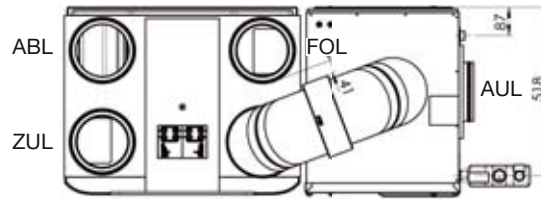


Schnitt A-A:

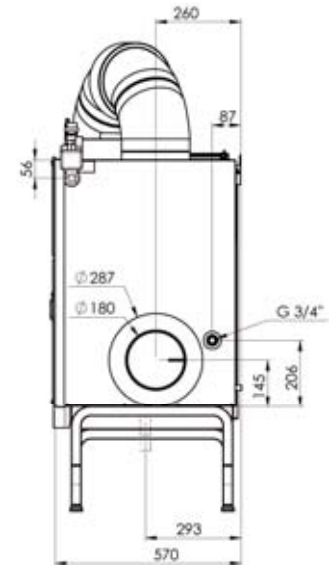
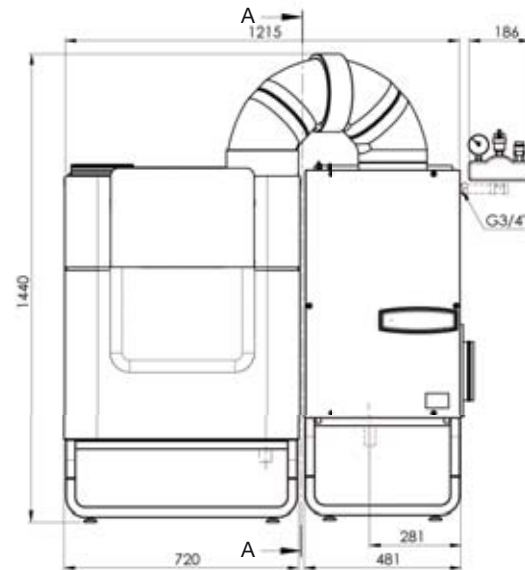
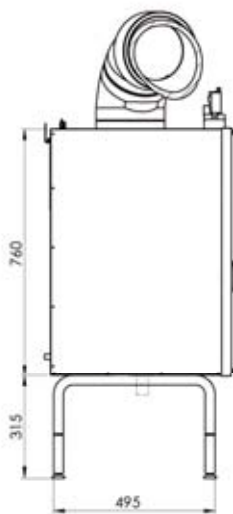


Abmessungen und Einbauvarianten ComfoFond CF 600 Q in Verbindung mit Lüftungsgerät Q 600
 Montagesockel und Lüftungsgerät nicht im Lieferumfang enthalten.

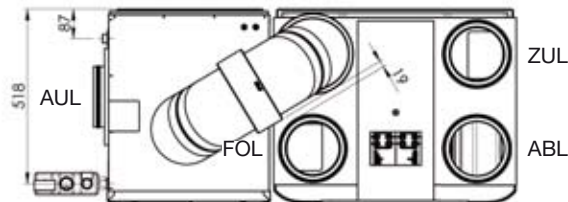
CF 600 Q L
 Linksausführung



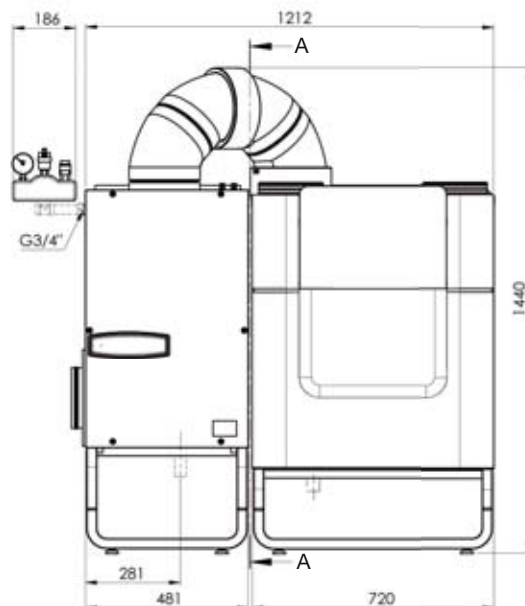
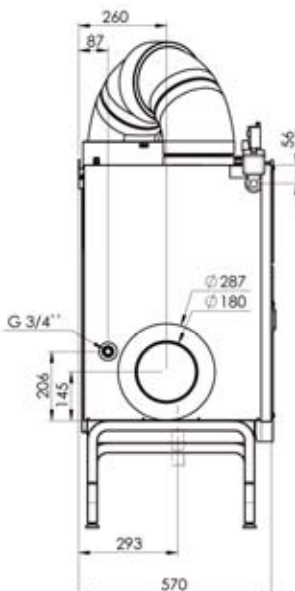
Schnitt A-A:



CF 600 Q R
 Rechtsausführung



Schnitt A-A:



Minimalanforderungen an den Erdkollektor zur Vorwärmung der Außenluft

CF 350 Q Bodenart	Kollektorlänge (m)	Pumpenstufe	Rohrdimension (mm)	Inhaltsmenge Sole ca. (l)
Sand trocken	110	3	DN 32 / 40 x 3,7	90
Sand feucht	70	3	DN 25 / 32 x 2,9	40
Schluff trocken	90	3	DN 25 / 32 x 2,9	50
Schluff feucht	70	3	DN 25 / 32 x 2,9	40
Lehm trocken	80	3	DN 25 / 32 x 2,9	40
Lehm feucht	70	4	DN 20 / 25 x 2,3	40
Ton trocken	70	4	DN 20 / 25 x 2,3	40
Ton feucht	60	4	DN 20 / 25 x 2,3	30

CF 600 Q Bodenart	Kollektorlänge (m)	Pumpenstufe	Rohrdimension (mm)	Inhaltsmenge Sole ca. (l)
Sand trocken	2x90	3	DN 32 / 40 x 2,3	180
Sand feucht	110	3	DN 32 / 40 x 2,3	110
Schluff trocken	130	3	DN 32 / 40 x 2,3	130
Schluff feucht	110	3	DN 25 / 32 x 2,9	60
Lehm trocken	120	3	DN 32 / 40 x 2,3	120
Lehm feucht	110	3	DN 25 / 32 x 2,9	60
Ton trocken	120	3	DN 25 / 32 x 2,9	60
Ton feucht	100	3	DN 25 / 32 x 2,9	50

Bei den genannten Kollektorbeispielen handelt es sich um empfohlene Mindestanforderungen, die je nach Standort und Betriebsart der Anlage entsprechend größer ausgelegt werden müssen. Wir empfehlen eine Untersuchung des Untergrundes durch einen Sachverständigen und die Beachtung einschlägiger Richtlinien und Normen zur Nutzung von oberflächennaher Geothermie. Die Daten beziehen sich auf die Annahme einer minimalen Außentemperatur von -20°C und einer Verlegetiefe von minimal 1,2 m bis maximal 2 m. Die genannten Pumpenstufen sind Anhaltswerte und können je nach Ausführung der bauseitigen Verrohrung variieren. Die Erdkollektorrohre dürfen untereinander einen allseitigen Abstand von 0,6 m, sowie einen allseitigen Abstand von 1 m zu wasserführenden Leitungen nicht unterschreiten. Eine Überbauung oder Versiegelung des Kollektorfeldes ist nicht zulässig.

Einbaubeispiel



Einbaulösung Keller - Comfort-Vent® Q 350

Kühleinheit ComfoCool KECC 600 Q - in Kombination mit COMFORT-VENT® Q 600 Wärmerückgewinnungsgerät

Die KECC 600 Q ist eine aktive Kompressionskühleinheit zur Kühlung und Entfeuchtung der Zuluft in den heißen Sommermonaten in Verbindung mit dem ComfoCool® Q 600 Wohnungslüftungsgerät.

Im Winter sorgt das ComfoCool® Q 600 mit seinem hocheffizienten Wärmetauscher für eine energiesparende Lüftung der Wohnräume. Dabei wird die Energie aus der verbrauchten Abluft verwendet, um die Zuluft auf eine angenehme Temperatur zu erwärmen. Im Sommer sorgt das System mit seiner intelligenten Regelung für eine energiesparende Kühlung der Wohnräume. Dabei wird je nach Außenluft- und Raumtemperatur sowie eingestelltem Temperaturprofil durch den modulierenden Bypass ein angenehmes Raumklima angestrebt. Hierbei wird bei kühlerer Außentemperatur die Außenluft am Wärmetauscher vorbeigeleitet oder bei kühlerer Ablufttemperatur die Außenluft im Wärmetauscher abgekühlt. Somit wird eine passive Kühlung ohne zusätzlichem Energieeinsatz erzielt. In den heißen Sommermonaten reicht dieses System zum Teil nicht aus, um das Raumklima im Behaglichkeitsbereich zu halten. Durch die aktive Kühleinheit KECC 600 Q wird die Zulufttemperatur zusätzlich gesenkt als auch entfeuchtet und leistet dadurch einen wesentlichen Beitrag zu einem angenehmen Raumklima. Die Zuluft wird im eingebauten Verdampfer entsprechend abgekühlt. Die Abwärme wird vom Kondensator an die Fortluft abgegeben. Dieser Kühlkreislauf wird vom integrierten Kompressor nach dem Wärmepumpenprinzip betrieben.

Der COP beträgt je nach Betriebspunkt bis zu 3,3. Die maximale Kühlleistung des Systems beträgt 2,3 kW und leistet somit einen Beitrag für die Sommerkühlung des Gebäudes. Sie ersetzt nicht eine vollwertige Klimaanlage und die bei großen Fensterflächen erforderlichen Beschattungsmaßnahmen.



KECC 600 Q

Geräteaufbau

Die KECC 600 Q besteht aus einem wärmebrückenfrei gedämmten (EPP), kompakten Gehäuse aus beschichtetem Stahlblech. Die Front wird durch eine im gleichen Design und zum Lüftungsgerät passende Designabdeckung in der Farbe Signalweiß, ~RAL 9003, abgedeckt. Sämtliche Komponenten wie Kondensator, Verdampfer, Kompressor und elektrische Verkabelung sind anschlussfertig im Gerät integriert. Die Anschlussstutzen für die weiterführenden Rohrleitungen befinden sich auf der Oberseite des Gehäuses und bestehen ebenfalls aus bereits wärmedämmten EPP.

Steuerung und Regelung

Die gesamte Steuerung und Regelung erfolgt über die Elektronik des angeschlossenen Lüftungsgerätes. Das System läuft vollautomatisch auf Basis des eingestellten Temperaturprofils des ComfoCool® Q 600. Die Einstellungen und Visualisierung der Betriebsdaten können ganz einfach über das im Lüftungsgerät integrierte Display, die optionale Raumbedieneinheit RBE C67 Q oder die App erfolgen.



integrierte Bedieneinheit



Raumbedieneinheit
RBE C67 Q



App für Q 600 mit KECC 600 Q



Q 600 Lüftungsgerät
mit KECC 600 Q

Einbau

Die Kühleinheit wird mit dem mitgelieferten Anschlussset direkt auf das ComfoCool® Q 600 aufgesetzt. Die Einheit aus Lüftungsgerät und Kühleinheit muss bodenstehend, mittels separat erhältlichem Montagesockel, aufgestellt werden. Die Wernig Kühleinheit KECC 600 Q enthält alle für den Betrieb notwendigen kühltechnischen Komponenten.

Technische Daten	KECC 600 Q
Kältemittel	R134a
Kältemittelmenge	0,5 kg
Spannungsversorgung	230 V~, 50 Hz
Kühlleistung	2,3 kW
Leistungsaufnahme	800 W
cos φ	0,75
COP-Wert	3,3
Abmessungen H x B x T	720 x 733 x 564 mm
Luftanschluss	Ø 180 mm
Kondensatablauf	Ø 32 mm
Gewicht	47 kg
Einbaulage	Direktmontage auf dem Q 600 mit Montagesockel

Abmessungen

KECC 600 Q L

Linksausführung

