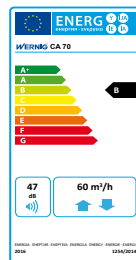
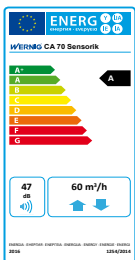
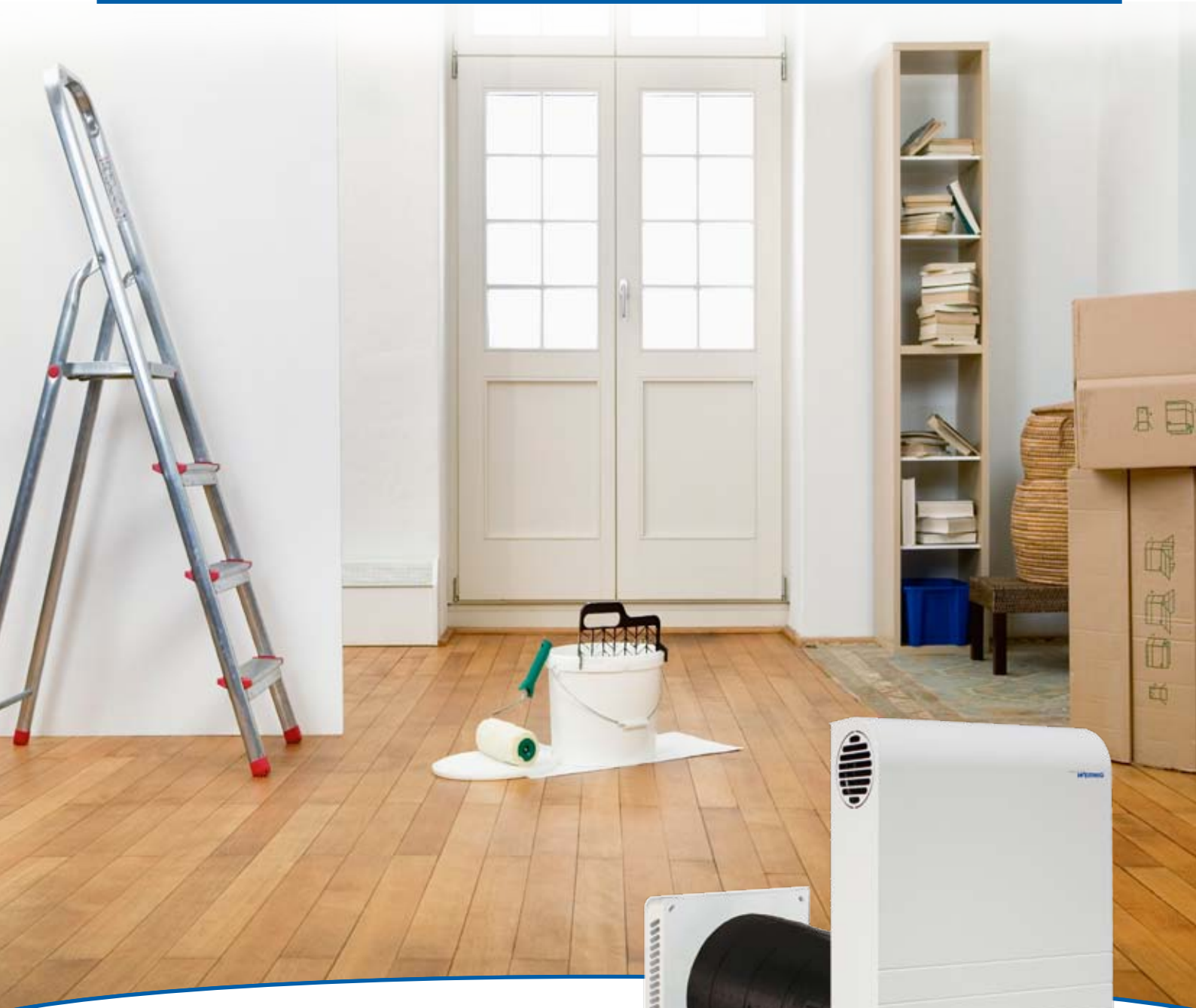


Dezentrales Komfort-Lüftungsgerät COMFORT-VENT® CA 70



fresh air by **WERNIG®**

COMFORT-VENT® CA 70 - Dezentrales Komfort-Lüftungsgerät mit Wärme- und Feuchterückgewinnung

Das CA 70 ist ein speziell für den Wohnungsbau für Renovierungen aber auch für den Neubau entwickeltes, kompaktes, dezentrales Zu- und Abluftgerät mit Wärme- und Feuchterückgewinnung für den Außenwandeinbau bei synchronem Zu- und Abluftbetrieb.

Der Einsatzbereich umfasst vor allem die Sanierung von Gebäuden, bei denen aufgrund der bestehenden Bausubstanz eine bei zentralen Anlagen notwendige Rohrleitungsverteilung nicht oder nur unter großem Aufwand möglich ist, aber auch bei Neubauten mit kleinen Nutzungseinheiten, bei denen nur ein oder zwei Räume be- und entlüftet werden müssen.

Geräteaufbau

Zur Wärmerückgewinnung dient im CA 70 ein Enthalpietauscher, der auf Grund der physikalischen Eigenschaften neben Wärme auch Feuchtigkeit übertragen kann. Das Gehäuse besteht aus pulverbeschichtetem Stahlblech sowie einer Abdeckung aus Aluminium, Farbe Verkehrsweiß, ~RAL 9016. Die aus hochwertigem Polypropylen hergestellte Innenauskleidung sorgt für die notwendige Wärmedämmung und den Geräteschallschutz. Das CA 70 hat zwei wartungsfreie 24 V= Radialventilatoren mit elektronischer Kommutierung und internem Netzteil für die Stromversorgung.

Wärmerückgewinnung

Besonders energieeffizient arbeitet der groß dimensionierte Enthalpietauscher, das Herzstück des Lüftungsgerätes. Er nutzt sowohl die sensible als auch die latente Energie aus der Abluft. Wärmerückgewinnung bis zu 85% sowie Feuchterückgewinnung bis 65% sind möglich. Durch die Feuchterückgewinnung arbeitet das Gerät bis ca. -10°C ohne Vorerwärmer oder Frostschutzregelung. Das spart zusätzlich Energie und sorgt für behagliches und komfortables Raumklima.



CA 70 Innenansicht



integrierte Raumbedieneinheit des CA 70



optionale Raumbedieneinheit RBE CL CA 70



optionale Feuchte- und VOC-Sensorplatte H VOC CA 70

Ventilatoren

Zu- und Abluftventilatoren werden von energieeffizienten EC-Gleichstrommotoren angetrieben. Die hochwertigen Radiallüfter sind besonders widerstandsfähig gegen Windlasten. Durch Anordnung der Ventilatoren in der Wanddurchführung und der Verwendung eines speziellen Dämmmaterials arbeitet das Gerät sehr leise. Die Ventilatoren sind in vier Stufen einstellbar.

Steuerung

Das Wernig CA 70 hat an der Frontseite eine eingebaute Bedieneinheit. Dadurch ist eine einfache und unkomplizierte Bedienung des Gerätes möglich. Durch einfaches Drücken der Tasten können nacheinander 4 Lüftungsstufen eingestellt werden. Außerdem ist das Ausschalten des Gerätes möglich. Filterwechsel und Störungen werden angezeigt. Für minimalen Stromverbrauch der Bedieneinheit gibt es eine Energiesparfunktion. Die LED-Anzeige der Bedieneinheit erlischt nach ca. 60 Sekunden. Durch kurzes Antippen kann der Gerätestatus wieder aufgerufen werden. Bei Einstellung der Lüfterstufe 0 des Lüftungsgerätes verschließen die eingebauten Klappen die Außen- und Fortluftöffnung am Lüftungsgerät. Das Komfortlüftungsgerät hat eine automatische Frostschutzregelung.

Die optionale externe Raumbedieneinheit RBE CL CA 70 bietet die Möglichkeit das CA 70 bequem aus der Ferne zu bedienen. Die Funktionen der externen Raumbedieneinheit entsprechen denen der internen Bedieneinheit. Bei der verbauten externen Raumbedieneinheit bleibt die standardmäßig vorhandene interne Bedieneinheit voll funktionstüchtig. Die optionale Raumbedieneinheit verfügt über berührungssensitive Schaltflächen, das heißt, durch Berühren der betreffenden Tasten werden die jeweiligen Bedienfunktionen ausgelöst.

Optional können die Geräte auch mit einer Feuchte-, Feuchte- und VOC- oder Feuchte- und CO₂-Sensorplatte (H CA 70, H VOC CA 70, H CO₂ CA 70) zur Geräteregeung geliefert werden. Bei diesen Automatik-Funktionen prüft die Regelung des Lüftungsgerätes die Messergebnisse der Sensoren und regelt entsprechend die Lüftungsstufen des Gerätes für einen maximalen Wohnkomfort.

Volumenströme und Schalldruckpegel

Stufe	Zuluft (m³/h)	Abluft (m³/h)	Leistung (W)	Schalldruckpegel Leq,nT dB(A)
1	15	15	4,0	21,2
2	25	25	5,0	28,8
3	40	40	9,0	39,7
4	60	60	17,0	51,0

Schallpegel

In nebenstehender Tabelle werden die äquivalenten Dauerschalldruckpegel $L_{eq,nT}$ bezogen auf eine Nachhallzeit von 0,5 s gemäß ÖNORM EN ISO 16032 angegeben.

Filter

Standardmäßig verfügt das Wernig CA 70 über jeweils einen Zu- und Abluftfilter der Klasse G4. Der Zeitpunkt für den Filterwechsel wird an der Bedieneinheit nach Ablauf eines Zeitintervalls angezeigt. Die Filter sollten dann zeitnah ausgetauscht werden. Optional kann ein Pollenfilter der Klasse F7 in der Zuluft eingebaut werden.

Einbau

Das Komfort-Lüftungsgerät wird in die Außenwand eingebaut. Im Gerät fällt kein Kondensat an, demzufolge gibt es keinen Kondensatablauf, die Hausfassade bleibt stets sauber und trocken.

Montage

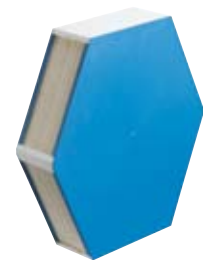
Die Gerätemontage ist sehr einfach. Das getrennt lieferbare Wandeinbaurohr wird in die Kernlochbohrung der Außenwand eingepasst. Dann wird das Wernig CA 70 von der Raumseite eingesetzt und angeschraubt. Ein 230 V-Stromanschluss kann zum Beispiel in einer Verteilerdose hinter dem Gerät erfolgen. An der Wandaußenseite wird nach Anpassung des isolierten Rohres das witterungsbeständige Kombiaußenwandgitter befestigt. Schon ist das Gerät ohne großen Eingriff in den Wohnraum betriebsbereit installiert.

Frostschutz

Durch die Feuchterückgewinnung im Enthalpietauscher arbeitet das Gerät bis ca. -10°C ohne Vorerwärmer. Sollte die Außentemperatur weiter sinken, so wird eine Frostschutzregelung aktiviert, welche die Zufuhr der kalten Außenluft reguliert. Sinkt die Außenlufttemperatur weiter, schaltet das Gerät bei -15°C ab. Diese Regelung erfolgt durch einen Temperatursensor. Wenn die Außentemperatur wieder ansteigt, beginnt das Gerät selbstständig wieder zu arbeiten. Diese Frostschutzregelung verhindert das Einfrieren des Wärmetauschers.

Zweitraumanschluss

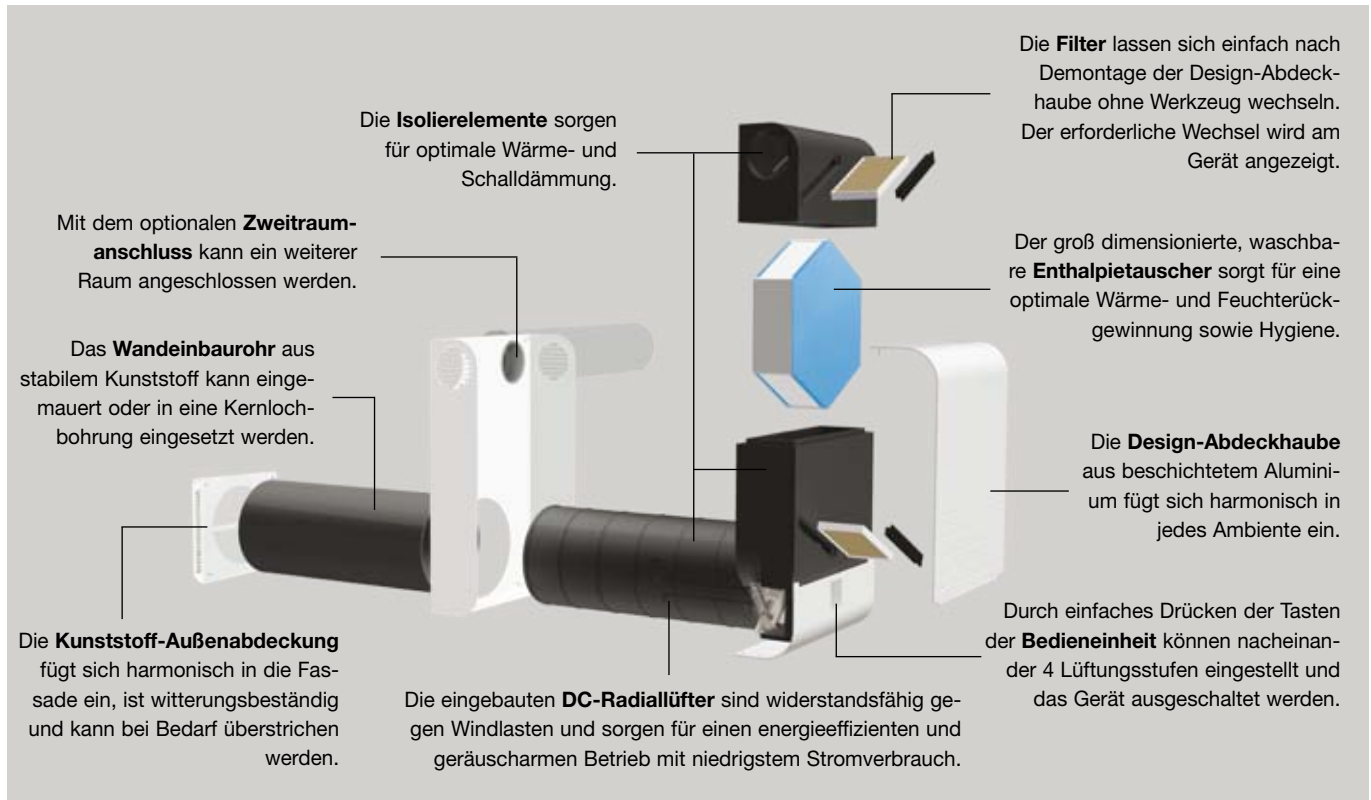
Optional können beim Wernig CA 70 an der Geräterückseite (Unterputz) oder seitlich (Aufputz) Zweitraumanschlüsse montiert werden. Mit einem Übergangsstück wird ein weiterer Raum an die Zu- oder Abluft angeschlossen und kann so in das Lüftungssystem einbezogen werden. Um Druckverluste gering zu halten, sollten kurze Wege geplant werden. Das Gerät kann z.B. im Bad montiert werden und die frische Luft wird im Wohn-/Schlafbereich zugeführt.



serienmäßiger Enthalpietauscher des CA 70

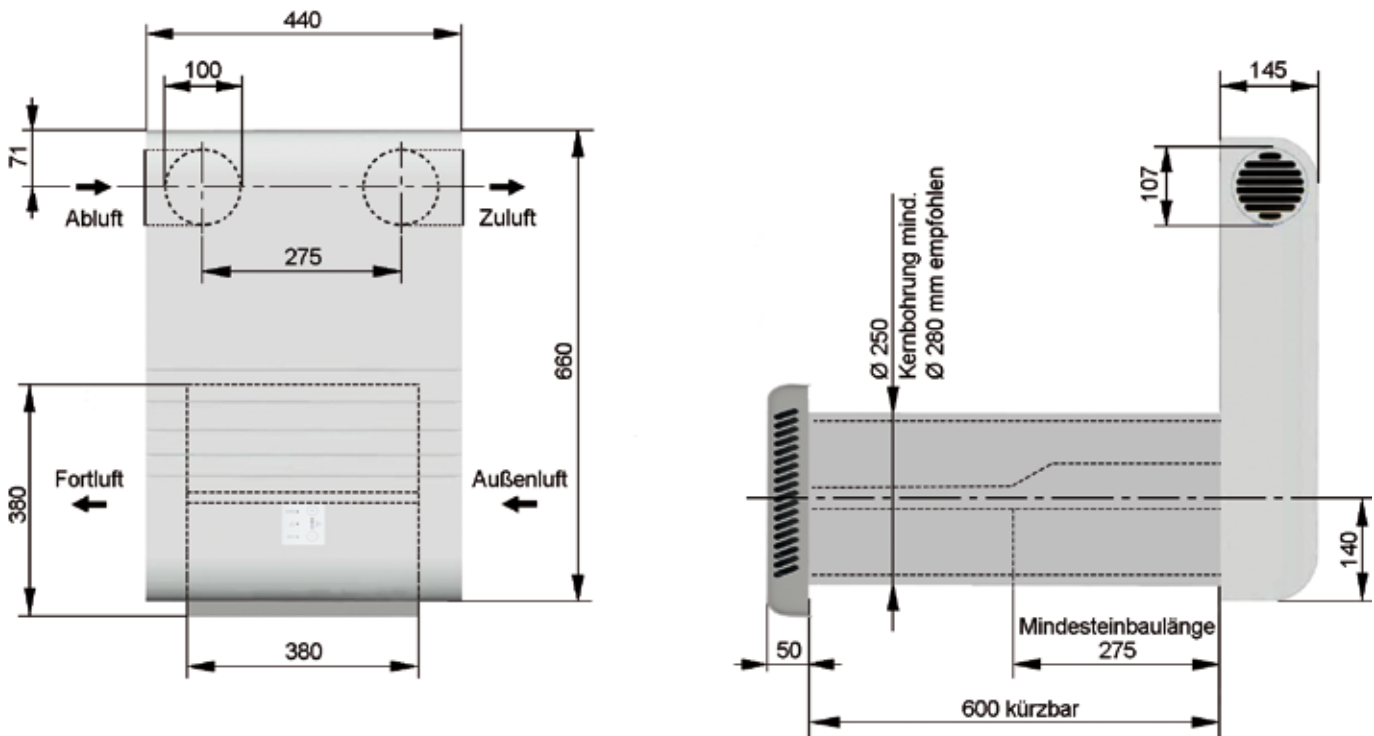
Technische Daten	CA 70
Volumenstrom	15 bis 65 m³/h
Wärmebereitstellungsgrad ÖNORM EN 13141-8 zuluftseitig	76%
Wärmebereitstellungsgrad ÖNORM EN 13141-8 fortluftseitig	70%
Feuchterückgewinnung	bis zu 65%
Ventilatoren	Antriebsmotore in Gleichstromtechnik
Leistungsaufnahme beider Ventilatoren	4 bis 19 W
Spannungsversorgung über Netzteil	230 V~, 50 Hz / 24 V=
Außenluft / Fortluft	automatischer Klappenschluss durch Ausschalten
Abmessungen H x B x T	660 x 440 x 145 mm
Gewicht	ca. 24 kg
Einbaulage	Wandmontage
Normschallpegeldifferenz $D_{n,e,w}$ (Verschlussklappen offen)	40 dB
Normschallpegeldifferenz $D_{n,e,w}$ (Verschlussklappen geschlossen)	48 dB

Geräteaufbau



Abmessungen

CA 70 mit Wandeinbaurohr WER-CA 70



Für Wandstärken größer 600 mm können Verlängerungen VLWER-CA 70 bestellt werden, Länge nach Bestellangabe, Lmax=600 mm, kürzbar.