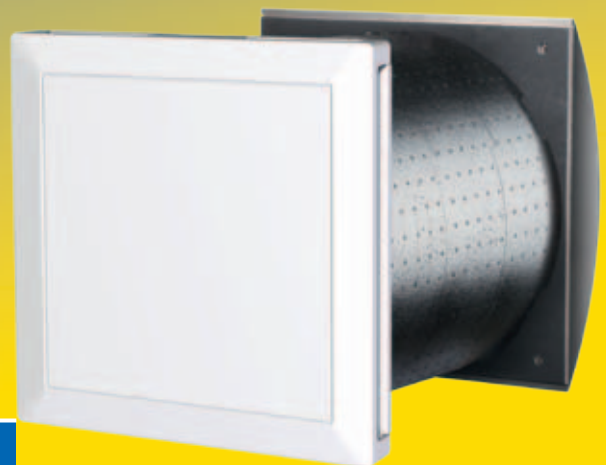


Kontrollierte Wohnungslüftung COMFORT-VENT® W 90-70



W 90-70

fresh air by
WERNIG®

W 90-70 Außenwand-Wohnungslüftungsgerät mit Wärmerückgewinnung

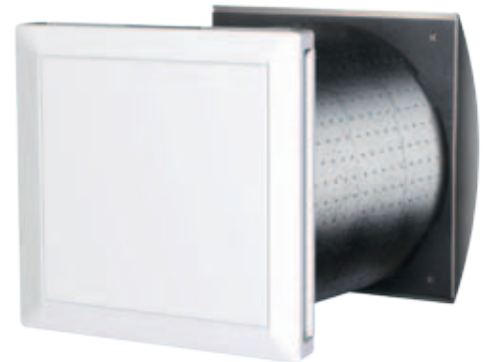
Anwendung und Geräteaufbau

Das W 90-70 ist ein speziell für den mehrgeschossigen Wohnbau entwickeltes, kompaktes, dezentrales Zu- und Abluftgerät mit Wärmerückgewinnung für den Außenwandeinbau für die Be- und Entlüftung einzelner Räume.

Der Einsatzbereich umfasst vor allem die Sanierung von Gebäuden, bei denen aufgrund der bestehenden Bausubstanz eine bei zentralen Anlagen notwendige Rohrleitungsverteilung nicht oder nur unter großem Aufwand möglich ist, aber auch bei Neubauten mit kleinen Nutzungseinheiten, bei denen nur zwei bis drei Räume be- und entlüftet werden müssen.

Das W 90-70 besteht aus einer Wandeinbauhülse aus geschäumten Polypropylen mit einem Durchmesser von 350 mm und einer Länge von 346 mm (optional verlängerbar), der formschönen Edelstahlabdeckung mit Kondensatleiste, der einfach einschiebbaren Funktionseinheit mit Gleichstromventilatoren, Wärmetauscher, elektrisch gesteuerten Verschlussklappen, Filter und Steuerelektronik, der Raumbdieneinheit sowie der Innenraumabdeckung aus Kunststoff Farbe Weiß, ~RAL 9016.

Die Ausführung der Wandeinbauhülse aus hochwärmedämmenden, geschäumten Polypropylen verhindert zuverlässig Kondensatbildung in der Mauerdurchführung.



W 90-70 Innenansicht



Raumbdieneinheit
Standard RBE-70 UP



Raumbdieneinheit
Digital RBE-70D AP

Wärmerückgewinnung

Die Wärmerückgewinnung erfolgt durch den eingebauten, großzügig dimensionierten, wartungsfreien Luft/Luft-Kreuzstromplattentauscher aus Reinaluminium mit einem Wärmetauscherwirkungsgrad bis zu 70%.

Ventilatoren

Im W 90-70 finden Axialventilatoren mit Gleichstrommotoren (Energieeinsparung rund 60% gegenüber Wechselstrommotoren) Verwendung. Die Ventilatoren sind wartungsfrei und über die entsprechende Raumbdieneinheit regelbar. Dadurch ist eine optimale Anpassung der Volumenströme an die individuellen Bedürfnisse der Wohnungsnutzer möglich.

Steuerung

Über die extern (Unterputz oder Aufputz) montierbare Raumbdieneinheit Standard RBE-70 kann das W 90-70 manuell in vier Stufen bzw. auf Aus geschaltet werden. Weiters besteht die Möglichkeit nur Zuluft- oder Abluftbetrieb mit 30m³/h einzustellen.

Bei der Raumbdieneinheit Digital RBE-70D ist bereits eine programmierbare Wochenschaltuhr zur individuellen automatischen Schaltung der verschiedenen Luftmengen integriert. Ebenso kann der Zuluft- oder Abluftbetrieb für alle Schaltstufen eingestellt werden.

Sämtliche Funktionen wie eingestellte Lüftungsstufe, Filterreinigung (-wechsel) oder Störungsmeldung werden bei allen Steuerungsvarianten am Display angezeigt. Bei Ausfall eines Ventilators wird das Lüftungsgerät komplett abgeschaltet, somit kann im Raum kein Unterdruck entstehen.

Filter

Standardmäßig wird das W 90-70 mit speziellen Lamellenfiltern der Klasse G4 mit geringstem Druckverlust ausgeliefert. Optional ist zuluftseitig ein Pollenfilter der Klasse F7 einsetzbar.

Volumenströme und Schalldruckpegel

Stufe	Zuluft (m³/h)	Abluft (m³/h)	Leistung (W)	Nennstrom (A)	Schalldruckpegel 3 m dB(A)
1	17	17	2,0	0,06	21
2	30	30	4,0	0,06	28
3	45	45	6,0	0,06	35
4	60	60	8,0	0,06	36



Verlängerungselement W 90-70 WL



Edelstahlaußenabdeckung W 90-70



Kondensatleiste W 90-70

Einbau

Das **W 90-70** wird praxistgerecht in drei Liefersets geliefert:

Rohbausset: Wandeinbauhülse mit Verstärkungskreuz und beidseitigen Putzdeckeln sowie Edelstahlaußenabdeckung mit Kondensatleiste **W 90-70 RBS**

Komplettiereinheit: Funktionseinheit zum Einschieben in die Wandeinbauhülse und Innenabdeckung **W 90-70 FE**

Raumbedieneinheit: 4-stufig mit 3 m Anschlusskabel **RBE-70(D) UP** oder **AP**

Der Einbau der Mauereinbauhülse erfolgt durch Einschieben in eine 350 mm Kernbohrung oder durch Einmauern im Zuge des Neubaus oder durch Einschäumen in bauseitige Maueröffnungen.

Die Mindesteinbaulänge beträgt 346 mm. Wenn die Wandstärke dieses Maß unterschreitet, kann dies durch einen optionalen Edelstahl Ausgleichsrahmen **W 90-70 AR** für eine Wandstärke <350 und >250 mm an der Außenseite ausgeglichen werden. Für stärkere Wände sind optional 111 mm lange auf die jeweilige Mauerstärke kürzbare Verlängerungselemente **W 90-70 WL** lieferbar.

Die Befestigung der Edelstahlaußenabdeckung erfolgt durch 4 Schrauben (nicht im Lieferumfang enthalten) für das entsprechende Mauerwerk. Die mitgelieferte Kondensatleiste wird mit der Edelstahlaußenabdeckung mitgeschraubt.

Bei der Komplettierung erfolgt die Montage der Funktionseinheit durch einfaches Einschieben in die Mauereinbauhülse. Der elektrische Anschluss der 230 V Versorgungsspannung erfolgt an der Elektro-Stecker/Kupplungsverbindung (300 mm Kabellänge vorsehen).

Für die Verbindung der Funktionseinheit mit der Raumbedieneinheit ist ein 3 m langes Telefonkabel mit zwei RJ12-Steckern im Lieferumfang enthalten.

Längen 5 m: **W 90-70 AL 5** oder 10 m: **W 90-70 AL 10** sind optional erhältlich.

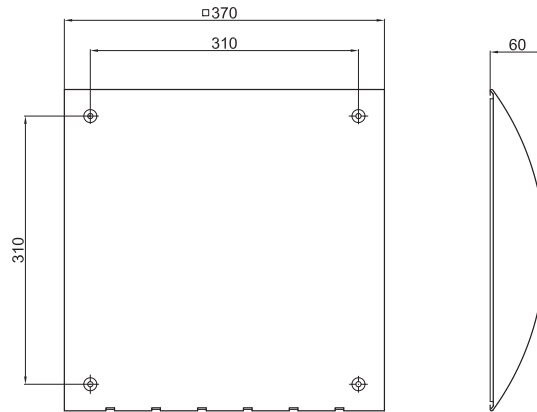
Achtung: Für die Verbindung zwischen Raumbedieneinheit und Lüftungsgerät muss ein Leerrohr mit 20 mm Durchmesser eingelegt werden.

Die Montage der Innenabdeckung erfolgt durch Anschrauben an den zwei Befestigungslaschen der Funktionseinheit. Durch diese einfache Befestigungsmethode ist auch eine einfache Filterreinigung bzw. ein einfacher Filterwechsel möglich.

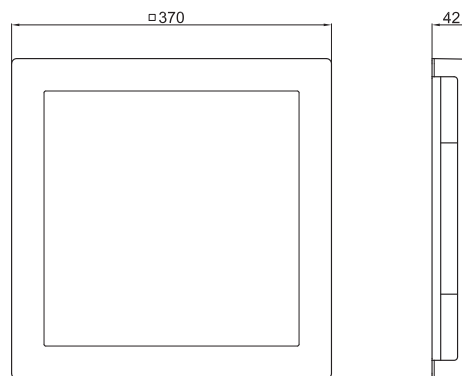
Technische Daten	W 90-70
Volumenstrom	17 bis 60 m³/h
Wärmebereitstellungsgrad	>70%
Ventilatoren	Axialventilatoren in Gleichstromtechnik
Leistungsaufnahme beider Ventilatoren	2,0 bis 8,0 W
Spannung	230 V~, 50 Hz
Abmessungen Wandeinbauhülse Ø D x L	350 x 346 mm
Gewicht	ca. 12,5 kg
Einbaulage	Wandeinbau
Schutzart	IPX4

Abmessungen

Edelstahlaußenabdeckung mit Kondensatleiste



Innenraumabdeckung



Wandebauhülse

